



PROFESSIONAL
CARE

powered by **BRAUN**

OXYJET+ 1000 3000





Deutsch	6	DE AT	00 800 27 28 64 63
English	10	CH	08 44 - 88 40 10
Français	14	GB	0 800 731 1792
Español	19	IE	1 800 509 448
Português	23	FR	0 800 944 803 (appel gratuit depuis un poste fixe)
Italiano	27	BE	0 800 14 592
Nederlands	31	LU	4 00 50 51
Ελληνικά	35	ES	901 11 61 84
		PT	808 20 00 33
		IT	800 124 600
		NL	0800-4 45 53 88
		GR	800 801 3457

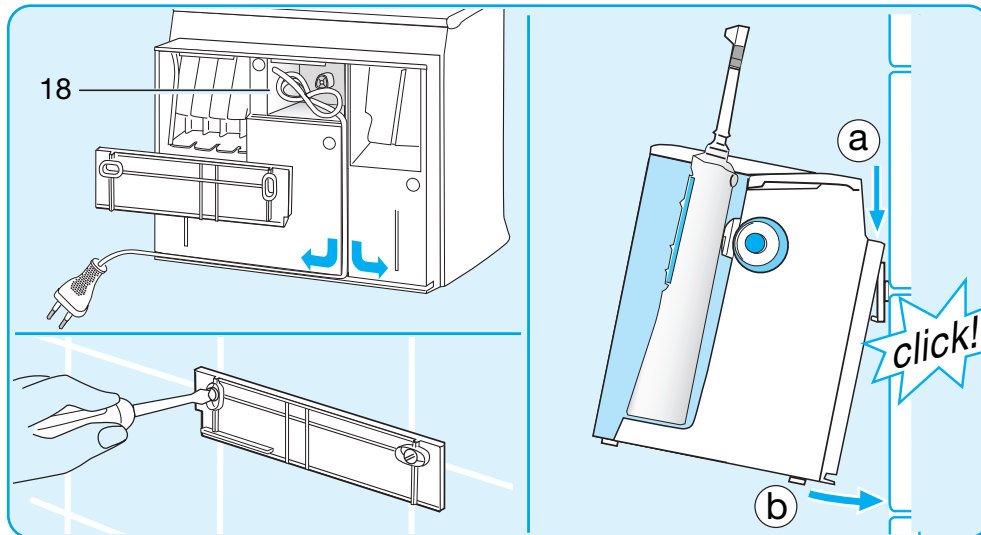
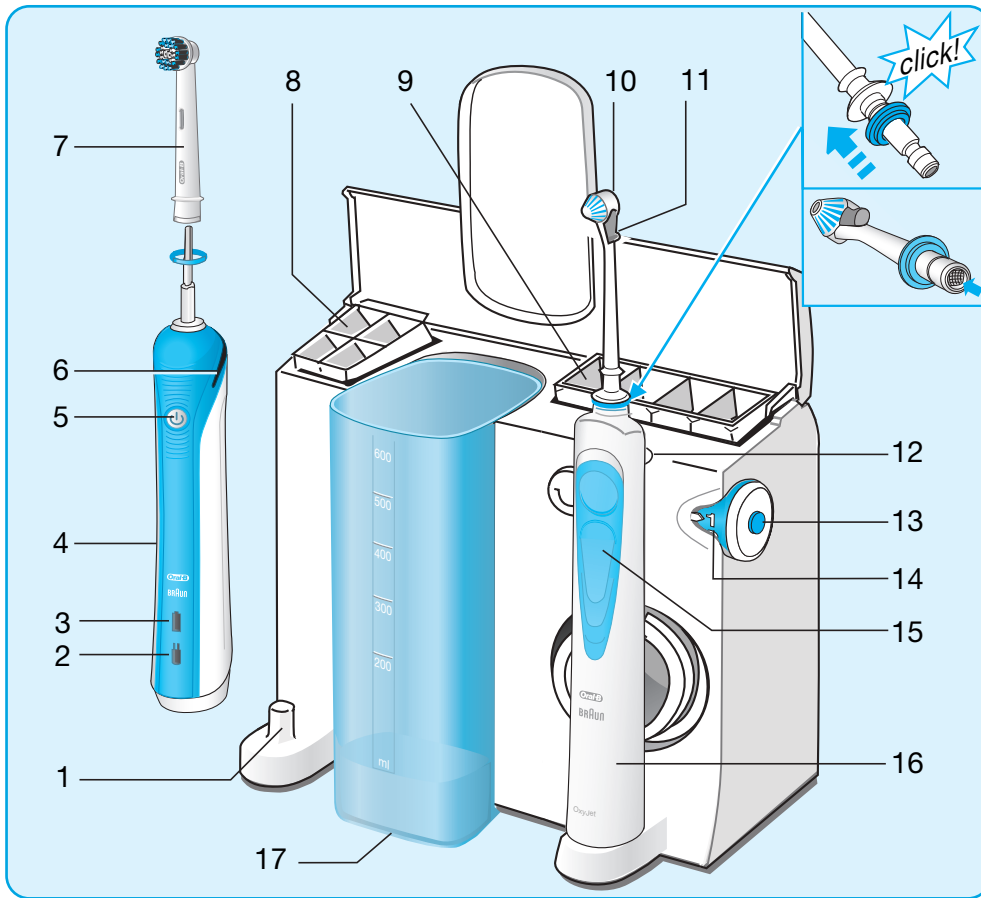
Internet:

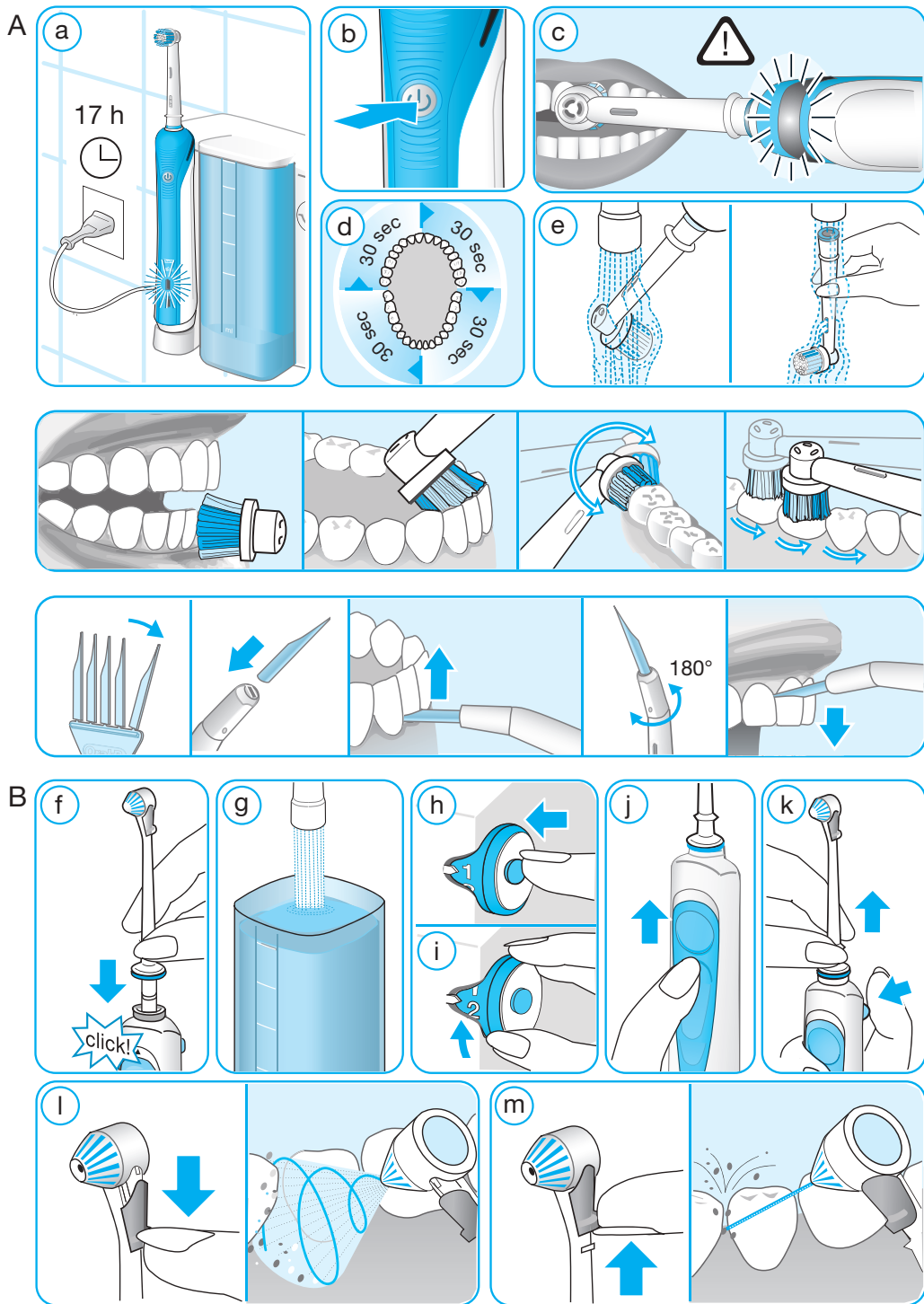
www.oralb.com
www.braun.com
www.service.braun.com

Braun GmbH
Frankfurter Straße 145
61476 Kronberg/Germany

Type 3724

99358529/III-10
D/GB/F/E/P/I/NL/GR





Deutsch

Bitte lesen Sie die Gebrauchsanweisung sorgfältig, bevor Sie das Gerät in Betrieb nehmen.

Wichtig

- Das Gerät muss so befestigt werden, dass es nicht ins Wasser oder auf den Boden fallen kann. Der Netzstecker sollte immer zugänglich sein.
- Prüfen Sie gelegentlich, ob das Netzkabel Schadstellen aufweist. Ein beschädigtes oder defektes Gerät sollte nicht mehr benutzt werden. Ist das Netzkabel beschädigt, bringen Sie das Gerät/Ladeteil zum Oral-B Braun Kundendienst.
- Dieses Gerät ist für Kinder unter 12 Jahren nicht geeignet.
- Kinder und Personen mit eingeschränkten physischen, sensorischen oder geistigen Fähigkeiten dürfen dieses Gerät nicht benutzen, es sei denn, sie werden durch eine für ihre Sicherheit zuständige Person beaufsichtigt. Grundsätzlich raten wir, das Gerät außerhalb der Reichweite von Kindern aufzubewahren.
- Kinder sollten beaufsichtigt werden, um sicherzustellen, dass sie nicht mit dem Gerät spielen.
- Falls das Gerät fallen gelassen wurde, sollten Sie die Aufsteckbürste vor dem nächsten Gebrauch wechseln, auch wenn kein sichtbarer Schaden zu erkennen ist.
- Stellen Sie das Gerät so auf, dass es nicht in Badewanne oder Waschbecken fallen kann.
- Halten Sie das Gerät von Wasser oder sonstigen Flüssigkeiten fern.
- Berühren Sie das Gerät nicht, wenn es ins Wasser gefallen ist. Ziehen Sie sofort den Netzstecker.
- Nehmen Sie keine Änderungen oder Reparaturen am Gerät vor. Es kann sonst Brand-, Stromschlag- und Verletzungsgefahr bestehen. Wenden Sie sich für Reparaturen bitte direkt an Ihren Händler oder an den Oral-B Braun Kundendienst. Öffnen Sie das Gerät nur zum Herausnehmen und Entsorgen des Akkus.
- Achten Sie beim Herausnehmen des Akkus darauf, dass Plus- und Minuspol nicht miteinander in Berührung kommen.
- Stecken Sie niemals Kleinteile in irgendwelche Öffnungen des Gerätes.
- Berühren Sie den Netzstecker nicht mit feuchten Händen. Es besteht sonst Stromschlaggefahr.
- Ziehen Sie den Netzstecker nie am Kabel aus der Steckdose.
- Nutzen Sie dieses Produkt nur, wie in der Gebrauchsanleitung beschrieben. Nutzen Sie keine Zubehörteile, die nicht durch den Hersteller empfohlen worden sind.
- Wenn Sie sich in zahnärztlicher Behandlung befinden, sollten Sie vor Verwendung dieses Gerätes Ihren Zahnarzt kontaktieren.

Gerätebeschreibung

Zahnbürste

- 1 Ladeteil
- 2 Niedrig-Ladekontrollleuchte
- 3 Ladekontrollleuchte
- 4 Handstück (wiederaufladbar)
- 5 Ein-/Aus-Schalter
- 6 Andruckkontrollleuchte
- 7 Aufsteckbürste (s.a. «Aufsteckbürsten und Zubehör»)
- 8 Aufbewahrungsfach für Aufsteckbürsten

Munddusche

- 9 Aufbewahrungsfach für Aufsteckdüsen
- 10 Aufsteckdüse
- 11 Düsenschalter
- 12 Entriegelungsknopf für Aufsteckdüse
- 13 Ein-/Aus-Schalter
- 14 Wasserdruckregler
- 15 Wasser Ein-/Aus-Schalter am Handstück
- 16 Handstück
- 17 Wasserbehälter (600 ml)
- 18 Kabelaufbewahrung

Technische Daten:

Angaben zur elektrischen Spannung finden Sie am Boden des Ladeteils.

A Verwendung der Zahnbürste

Anschließen und Laden

Ihre Zahnbürste hat ein wasserfestes Handstück, ist elektrisch sicher und kann ohne Bedenken im Bad verwendet werden.

- Schließen Sie das Gerät an die Netzspannung an und setzen Sie das Handstück (4) auf das Ladeteil (1) (a).
- Die grüne Ladekontrollleuchte (3) blinkt während des Aufladevorganges. Wenn die Zahnbürste vollständig aufgeladen ist, leuchtet die grüne Ladekontrollleuchte für die Dauer von 5 Sekunden und erlischt. Ein kompletter Ladevorgang dauert mindestens 17 Stunden und ermöglicht Ihnen eine Nutzung von etwa einer Woche bei täglichem Putzen (zweimal pro Tag für 2 Minuten). Um den Ladezustand Ihrer Zahnbürste bei erloschener Ladekontrollleuchte zu überprüfen, heben Sie das Handstück kurz vom Ladeteil ab und setzen es wieder auf. Das Handstück ist vollständig aufgeladen, wenn die Ladekontrollleuchte für die Dauer von etwa 5 Sekunden aufleuchtet.
- Die Niedrig-Ladekontrollleuchte (2) beginnt zu blinken, wenn der Ladezustand des Akkus niedrig ist.
- Um jederzeit die maximale Akku-Leistung zu gewährleisten, kann das Handstück der Zahnbürste im täglichen Gebrauch auf dem am Strom-

netz angeschlossen Ladeteil stehen. Ein Überladen ist nicht möglich. Aus Umweltschutzgründen empfiehlt Oral-B jedoch, das Ladeteil bis zum nächsten erforderlichen Ladevorgang vom Stromnetz zu trennen. Zur Verwendung der Munddusche muss das Gerät am Stromnetz angeschlossen sein.

- Um die maximale Leistungsfähigkeit des Akkus zu erhalten, nehmen Sie die Ladestation mindestens einmal alle 6 Monate vom Stromnetz und lassen den Akku durch regelmäßigen Gebrauch sich vollständig entladen.

Bitte beachten Sie: Sollte die Ladekontrollleuchte beim Ladevorgang nicht sofort blinken, setzen Sie den Ladevorgang fort. Die Leuchte wird nach 10–15 Minuten blinken.

Reinigungsstufen (je nach Modell)

Ihre Zahnbürste bietet mehrere Reinigungsstufen für eine individuelle Mundpflege:

«Reinigen»	Außergewöhnliche Mundreinigung
«Sensitiv»	Sanfte und dennoch gründliche Reinigung für empfindliche Bereiche
«Polieren»	Außergewöhnliches Polieren für gelegentlichen oder täglichen Gebrauch

Umschalten zwischen den Reinigungsstufen:

- Ihre Zahnbürste startet automatisch in der Reinigungsstufe «Reinigen».
- Um von der Reinigungsstufe «Reinigen» in die Reinigungsstufen «Sensitiv» und «Polieren» zu wechseln, drücken Sie hintereinander den Ein-/Ausschalter.
- Drücken Sie in der Reinigungsstufe «Polieren» den Ein-/Aus-Schalter, schaltet sich die Zahnbürste aus.
- Wenn Sie das Gerät in der Reinigungsstufe «Reinigen» oder «Sensitiv» ausschalten möchten, halten Sie den Ein-/Aus-Schalter so lange gedrückt, bis der Motor stoppt.

Putztechnik

Setzen Sie die Aufsteckbürste (7) auf das Handstück der Zahnbürste. Verwenden Sie eine Zahncreme Ihrer Wahl. Um ein Verspritzen zu vermeiden, führen Sie die Aufsteckbürste zunächst an die Zähne, bevor Sie das Gerät einschalten. Führen Sie die Aufsteckbürste langsam von Zahn zu Zahn und halten Sie den Bürstenkopf für einige Sekunden auf der Zahnoberfläche, bevor Sie zum nächsten Zahn übergehen. Putzen Sie das Zahnfleisch ebenso wie die Zähne. Putzen Sie zuerst die Außenseiten, dann die Innenseiten und zuletzt die Kauflächen der Zähne. Drücken Sie nicht zu fest auf und schrubben Sie nicht. Lassen Sie einfach die Zahnbürste das Putzen für Sie übernehmen.

Andruckkontrolle

Ihre Zahnbürste verfügt über eine Andruckkontrolle, um Ihre Zähne und das Zahnfleisch noch besser zu schützen (c). Sollten Sie beim Putzen zuviel Druck ausüben, leuchtet die rote Andruckkontrollleuchte (6). Außerdem verändert sich das Laufgeräusch Ihrer Zahnbürste. Wir empfehlen, die Funktion der Andruckkontrollleuchte von Zeit zu Zeit zu überprüfen, indem Sie im eingeschalteten Zustand leicht gegen den Bürstenkopf Ihrer Zahnbürste drücken.

Professional Timer

Ein kurzes stotterndes Geräusch erinnert Sie in 30-Sekunden-Intervallen, alle vier Kieferquadranten des Mundes gleich lang zu putzen. Ein längeres, stotterndes Geräusch zeigt das Erreichen der vom Zahnarzt empfohlenen zweiminütigen Putzzeit an (d). Beide Timer speichern die ausgeführte Putzzeit, selbst wenn das Handstück während des Putzens kurz ausgeschaltet wird. Der Timer wird in die Ausgangsstellung zurückgesetzt, wenn die Unterbrechung länger als 30 Sekunden andauert.

In den ersten Tagen der Verwendung Ihrer Zahnbürste kann es zu leichtem Zahnfleischbluten kommen. In der Regel hört dies nach einigen Tagen auf. Falls es länger als 2 Wochen andauert, sollten Sie Ihren Zahnarzt aufsuchen. Wenn Sie empfindliche Zähne oder empfindliches Zahnfleisch haben, empfiehlt Oral-B die Reinigungsstufe «Sensitiv» (je nach Modell).

Aufsteckbürsten und Zubehör (je nach Modell)

Oral-B ProfessionalCare bietet Ihnen eine Bandbreite von Aufsteckbürsten und Zubehör, die Sie ganz nach Ihrem individuellen Mundpflegebedarf auswählen können. Aufsteckbürsten und Zubehörtteile sind in allen Geschäften erhältlich, die Oral-B-Produkte führen.

Oral-B Precision Clean Aufsteckbürste



Die spezielle Borstenstruktur der Oral-B Precision Clean Aufsteckbürste wurde für eine effektive Reinigung Ihrer Zähne, entlang des Zahnfleischrandes und schwer erreichbarer Stellen, wie z.B. hinter den Zähnen entwickelt. Ihr kompakter, runder Bürstenkopf umschließt jeden Zahn und gewährleistet so eine gründliche Zahnreinigung.

Oral-B Sensitive Aufsteckbürste



Die Oral-B Sensitive Aufsteckbürste sorgt für eine gründliche Reinigung von empfindlichen Zähnen und sensiblem Zahnfleisch. Ihre extra weichen Borsten sind besonders sanft zu Zähnen und Zahnfleisch.

Oral-B 3D White Aufsteckbürste



Die Oral-B 3D White Aufsteckbürste wurde speziell entwickelt, um Verfärbungen durch Kaffee, Tee oder Tabak zu entfernen, die Zähne zu polieren und auf natürliche Weise wieder aufzuhellen.

Für Zahnsparträger wird die Verwendung der Oral-B 3D White Aufsteckbürste nicht empfohlen. Kinder unter 12 Jahren sollten die Oral-B 3D White Aufsteckbürste nicht benutzen.

Alle Bürstenköpfe sind mit hellblauen INDICATOR®-Borsten ausgestattet. Bei täglichem Putzen zweimal täglich für mindestens 2 Minuten, wird die Farbe der Borsten innerhalb von ca. 3 Monaten bis auf die Hälfte zurückgehen und damit signalisieren, dass der Bürstenkopf gewechselt werden sollte.

Zungenreiniger



Der Zungenreiniger hilft Ihren Atem zu erfrischen. Er trägt dazu bei, Mundgeruch erzeugende Bakterien von der Zunge zu entfernen und kann täglich vor oder nach dem Zähneputzen benutzt werden. Der Zungenreiniger kann auch mit Mundwasser benutzt werden. Setzen Sie den Zungenreiniger auf das Handstück auf und schalten Sie das Gerät ein. Führen Sie den Zungenreiniger von hinten nach vorne über die Zunge. Wir empfehlen hierbei, die Reinigungsstufe «Sensitiv» zu nutzen (je nach Modell), um die Reinigung besser kontrollieren zu können. Spülen Sie den Zungenreiniger nach Gebrauch ab. Ersetzen Sie den Zungenreiniger, wenn die Auflagefläche abgenutzt ist.

Interdental Reiniger



Der Interdental Reiniger reinigt effektiv die Zahnzwischenräume. Er sollte vor dem Zähneputzen benutzt werden. Brechen Sie einen Zahnstocheraufsatz vom Halter ab und stecken Sie ihn in den Schlitz des weißen Aufsatzes. Setzen Sie nun den Interdental Reiniger auf das Handstück und schalten Sie das Gerät an. Je nachdem, welchen Mundbereich Sie gerade reinigen, müssen Sie den Zahnstocheraufsatz so wenden, dass die stumpfe Seite stets dem Zahnfleisch zugewandt ist. Führen Sie den Interdental Reiniger systematisch von Zahnzwischenraum zu Zahnzwischenraum. Wir empfehlen hierbei, die Reinigungsstufe «Sensitiv» einzustellen (je nach Modell), um die Reinigung besser kontrollieren zu können. Ein Zahnstocheraufsatz kann ungefähr zwei- bis dreimal benutzt werden, bis er zu weich wird, um sich den Zahnzwischenräumen anzupassen und diese effektiv zu reinigen. Zahnstocheraufsätze sind auch separat erhältlich.

Reinigungsempfehlungen

Spülen Sie die Aufsteckbürste oder das Zubehörteil nach jedem Gebrauch bei eingeschaltetem Handstück gründlich unter fließendem Wasser für einige

Sekunden ab. Schalten Sie das Handstück aus und entfernen Sie die Aufsteckbürste oder das Zubehörteil. Spülen Sie nochmals beide Teile separat unter fließendem Wasser (e). Trocknen Sie beide Teile ab, bevor Sie Ihre Zahnbürste wieder auf das Ladeteil stellen.

B Verwendung der Munddusche

Füllen Sie vor Erstgebrauch den Wasserbehälter (17) mit Wasser und lassen es über das mit eingeschaltete Handstück (16) ins Waschbecken laufen.

- Setzen Sie die Aufsteckdüse (10) auf das Handstück bis diese einrastet (f). Füllen Sie den Wasserbehälter mit lauwarmem Wasser. Fügen Sie nach Belieben Mundwasser zu (g).
- Schalten Sie die Munddusche mit dem Ein-/Aus-Schalter (13) ein (h). Der Schiebeschalter am Handstück (15) sollte noch nicht hochgeschoben sein = Wasser aus.
- Wählen Sie mit dem Wasserdruckregler (14) die gewünschte Impulsstärke (1 = sanft, 5 = kräftig) (i). Sie sollten mit der Einstellung 1 beginnen, besonders, wenn Sie zu Zahnfleischblutungen neigen oder wenn Kinder die Munddusche benutzen.
- Beugen Sie sich über das Waschbecken und führen Sie die Düse an Zähne und Zahnfleisch. Schalten Sie dann die Munddusche ein, indem Sie den Wasser Ein-/Aus-Schalter (15) nach oben schieben (j). Halten Sie den Mund leicht geöffnet, so dass das Wasser ins Waschbecken ablaufen kann.

Sie können zwischen zwei unterschiedlichen Düsenfunktionen wählen, indem Sie den Düsenschalter (11) nach unten oder oben schieben (unterbrechen Sie die Wasserzufuhr zuvor mit dem Schiebeschalter.):

Rotierender Strahl zur Reinigung und Zahnfleischmassage (Stellung des Düsenschalters: unten):

Der rotierende Wasserstrahl mit Mikro-Luftbläschen dient der leichten Reinigung und sanften Zahnfleischmassage (l).

Mono-Strahl: (Stellung des Düsenschalters: oben):

Der gerade Wasserstrahl dient der gezielten Reinigung (m).

Maximale Betriebsdauer: 15 Minuten
Abkühlzeit: 2 Stunden

Um eine einwandfreie Funktion der umschaltbaren Düse sicherzustellen, befindet sich im unteren Bereich des Schafts ein kleines Sieb. Sollte der Wasserdruck nachlassen, überprüfen Sie das Sieb auf Ablagerungen. Entfernen Sie eventuelle Ablagerungen, indem Sie den Schaft vorsichtig ausklopfen.

Nach dem Gebrauch

Entleeren Sie den Wasserbehälter immer vollständig, da es bei längerer Nichtbenutzung zu Bakterienbildung kommen kann. Sollten Sie auf Rat Ihres Zahnarztes hin Chlorhexidin-Lösung in Ihrer Munddusche verwenden, spülen Sie anschließend mit klarem Wasser nach, um eventuelle Ablagerungen zu vermeiden.

Schalten Sie die Munddusche mit dem Ein-/Aus-Schalter aus.

Drücken Sie den Entriegelungsknopf (12) um die Aufsteckdüse abzunehmen (k). Die Aufsteckdüsen können im Aufbewahrungsfach (9) aufbewahrt werden. Trocknen Sie das Handstück ab und setzen Sie es zurück auf die Ladestation.

Reinigungsempfehlungen

Wischen Sie das Gehäuse regelmäßig mit einem feuchten Tuch ab. Der Wasserbehälter und das Aufbewahrungsfach der Aufsteckdüsen sind herausnehmbar und spülmaschineneeignet.

Änderungen vorbehalten.

Dieses Produkt enthält wiederaufladbare Batterien. Im Sinne des Umweltschutzes darf dieses Gerät am Ende seiner Lebensdauer nicht mit dem Hausmüll entsorgt werden. Die Entsorgung kann über den Oral-B Braun Kundendienst oder lokal verfügbare Rückgabe- und Sammelsysteme erfolgen.



Garantie

Wir gewähren für dieses Produkt eine limitierte Garantie für zwei Jahre ab Kaufdatum. Innerhalb der Garantielaufzeit übernehmen wir die kostenlose Behebung von Gerätedefekten, die auf Material- oder Verarbeitungsfehler zurückzuführen sind. Dabei behalten wir uns nach eigenem Ermessen entweder eine Reparatur oder einen Austausch des Komplettgerätes vor. Diese Garantie kann in allen Ländern in Anspruch genommen werden, in denen dieses Gerät von Braun oder von Braun autorisierten Händlern vertrieben wird.

Von dieser Garantie ausgenommen sind: Schäden durch unsachgemäßen Gebrauch, normaler Verschleiß und Abnutzung insbesondere der Bürstköpfe sowie Mängel, die den Wert oder die Gebrauchstauglichkeit des Gerätes nur unerheblich beeinflussen. Diese Garantie verfällt bei Reparaturen durch nicht autorisierte Personen sowie bei Verwendung anderer als der Original Braun Ersatz- und Zubehörteile.

Um diese Garantie während der Garantielaufzeit in Anspruch zu nehmen, senden Sie bitte das komplette Gerät zusammen mit Ihrem Kaufbeleg an ein autorisiertes Oral-B Braun Servicezentrum.

30 Tage Geld-Zurück-Garantie

Da wir sicher sind, dass Sie – genauso wie wir – von unserem Oral-B ProfessionalCare OxyJet Center überzeugt sein werden, machen wir Ihnen folgendes risikofreies Angebot: Testen Sie das Oral-B ProfessionalCare OxyJet Center für 30 Tage ab Kaufdatum! Wenn Sie nicht 100% zufrieden sind, erstatten wir Ihnen den vollen Kaufpreis zurück. Garantiert.

Zur Kaufpreiserstattung senden Sie bitte das Gerät mit vollständigem Zubehör zusammen mit dem Original-Kaufbeleg innerhalb von 30 Tagen ab Kaufdatum an die folgende Anschrift in Ihrem jeweiligen Land. Bitte Namen, Anschrift und Bankverbindung nicht vergessen!

Deutschland:

Projektservice
Kennwort: «Oral-B 30 Tage Geld-Zurück-Garantie»
c/o Projekt-Service GmbH
Johannes-Kepler-Straße 5
D-55129 Mainz

Österreich:

MS Mail Service GmbH
Kennwort: «Oral-B 30 Tage Geld-Zurück-Garantie»
Scheibenstrasse 3
A-6923 Lauterach

Schweiz:

MS Mailservice AG
Kennwort: «Oral-B 30 Tage Geld-Zurück-Garantie»
Postfach
9029 St. Gallen

Bitte beachten Sie, dass es bis zu 6 Wochen dauern kann, bis das Geld auf Ihrem Konto verbucht ist.

Bei weiteren Fragen wenden Sie sich bitte telefonisch an unsere Verbraucherberatung, die Ihnen gerne weiterhilft.

DE/AT: 00800 27 28 64 63
CH: 0844 - 88 40 10

English

Please read the usage instructions carefully before first use.

Important

- The appliance must be mounted in a way that it cannot fall into water or drop to the floor. The plug should always be accessible.
- Periodically check the cord for damage. A damaged or non-functioning unit should no longer be used. If the cord is damaged, take the charging unit to an Oral-B Braun Service Centre.
- This product is not intended for use by children under age 12.
- This appliance is not intended for use by children or persons with reduced physical, sensory or mental capabilities, unless they are supervised by a person responsible for their safety. In general, we recommend that you keep the appliance out of reach of children.
- Children should be supervised to ensure that they do not play with the appliance.
- If the toothbrush handle is dropped, the brush head should be replaced before the next use even if no damage is visible.
- Do not place or store the appliance where it can fall or be pulled into a tub or sink.
- Do not place the appliance in water or other liquid.
- Do not reach for an appliance that has fallen into water. Unplug immediately.
- Do not modify or repair the product. This may cause fire, electric shock or injury. Consult your dealer for repairs or contact an Oral-B Braun Service Centre. Do not disassemble the product except when disposing of the battery.
- When taking out the battery from the toothbrush handle for disposal, use caution not to short the positive (+) and negative (-) terminals.
- Do not insert any object into any opening of the appliance.
- Do not touch the power plug with wet hands. This can cause an electric shock.
- When unplugging, always hold the power plug instead of the cord.
- Use this product only for its intended use as described in this manual. Do not use attachments or chargers not recommended by the manufacturer.
- If you are undergoing treatment for any oral care condition, consult your dental professional prior to use.

Description

Toothbrush

- 1 Charger base
- 2 Low Charge Indicator light
- 3 Charge Indicator light
- 4 Toothbrush handle (rechargeable)
- 5 On/off button
- 6 Pressure sensor light

- 7 Brush head (see «Brush heads and accessories»)
- 8 Brush head compartment

Irrigator

- 9 Jet compartment
- 10 Irrigator jet
- 11 Jet switch
- 12 Jet release button
- 13 On/off switch
- 14 Water pressure control dial
- 15 Handle switch (water stop and go)
- 16 Irrigator handle
- 17 Water container (600 ml)
- 18 Cord storage

Specifications:

For voltage specifications please refer to the bottom of the charging unit.

A Using your toothbrush

Connecting and charging

Your toothbrush has a waterproof handle, is electrically safe and designed for use in the bathroom.

- Plug the appliance into an electrical outlet and place the toothbrush handle (4) on the charger base (1) (a).
- The green charge indicator light (3) flashes, while the handle is being charged. Once it is fully charged, the green charge indicator light shines continuously for 5 seconds and then it turns off. A full charge takes at least 17 hours and enables approximately one week of regular brushing (twice a day, 2 minutes). To check the charging status when the charging light is off, shortly lift up and return your handle on the charging unit. The charge indicator light will shine permanently for 5 seconds and turns off when your handle is fully charged.
- When the rechargeable battery is low, the red low charge indicator light (2) starts flashing after turning off your toothbrush.
- For everyday use, the toothbrush handle can be stored on the charging unit to maintain it at full power. Overcharging is impossible. However for environmental reasons, Oral-B recommends to unplug the charging unit until the next recharge is required. Please note that you need to plug in the appliance when using the irrigator.
- To maintain the maximum capacity of the rechargeable battery, unplug the charging unit and fully discharge the handle with regular use at least every 6 months.

Please note: If the charge indicator light is not flashing immediately, continue charging. It will appear in 10–15 minutes.

Brushing modes (depending on model)

Your toothbrush offers different brushing modes to best meet your individual oral care needs.

«Daily Clean»	Exceptional mouth cleaning
«Sensitive»	Gentle, yet thorough cleaning for sensitive areas
«Polish»	Exceptional polishing for occasional or everyday use

How to switch between brushing modes:

- When pressing the on/off button (5) your toothbrush automatically starts in the «Daily Clean» mode.
- To switch to the «Sensitive» and «Polish» mode, successively press the on/off button.
- To turn off your toothbrush from the «Polish» mode, push the on/off button once more.
- If you wish to turn off your toothbrush from either the «Daily Clean» or «Sensitive» mode, push and hold down the on/off button until the motor stops.

Brushing technique

Attach the brush head (7) to the toothbrush handle. You can use any kind of toothpaste. To avoid splashing, first guide the brush head to your teeth before switching on the appliance. Guide the brush head slowly from tooth to tooth, spending a few seconds each tooth surface. Brush both the gums and the teeth; first the outsides, then the insides and finally the chewing surfaces. Do not press too hard or scrub, simply let the brush do all the work.

Pressure Sensor

Helping protect your teeth and gums from hard brushing, your toothbrush has a pressure control feature installed (c). If too much pressure is applied, the red pressure sensor light (6) will light up reminding you to reduce pressure. In addition you will also hear a different sound while brushing. Periodically check the operation of the pressure sensor by pressing lightly on the brush head during use.

Professional Timer

A short stuttering sound at 30-second intervals reminds you to brush equally all four quadrants of your mouth.

A long stuttering sound indicates the end of the professionally recommended 2-minute brushing time (d).

The elapsed brushing time is memorised, even when the handle is briefly switched off during brushing. When pausing longer than 30 seconds the timer resets to the initial starting point.

In the first days of using the toothbrush, your gums may bleed slightly. In general, bleeding should stop

after a few days. Should it persist after 2 weeks, please consult your dentist or dental hygienist. If you have sensitive teeth and gums, Oral-B recommends using the «Sensitive» mode (depending on model).

Brush heads and accessories (depending on model)

The Oral-B Professional Care offers you a variety of brush heads and accessories, allowing you to select those which best meet your oral care needs. Replacement brush heads and accessories are available in stores that sell Oral-B products.

Oral-B Precision Clean brush head



The Oral-B Precision Clean brush head features a special bristle pattern designed to effectively clean your teeth, clean along the gumline and in hard-to-reach areas such as behind teeth. The compact round brush head surrounds each tooth for a thorough clean.

Oral-B Sensitive brush head



The Oral-B Sensitive brush head provides thorough cleaning for sensitive teeth and gums. It has an extra soft bristle texture that is gentle on teeth and gums.

Oral-B 3D White brush head



The Oral-B 3D White brush head is specifically designed to polish and naturally whiten your teeth by removing surface stains caused by coffee, tea and tobacco.

We do not recommend using the Oral-B ProBright brush head with braces. Children under 12 years old should not use the Braun Oral-B ProBright brush head.

All brush heads feature blue INDICATOR® bristles to help you monitor brush head replacement need. With thorough brushing, twice a day for two minutes, the light blue color will fade halfway approximately within 3 months, signaling it is time to change the brush head.

Tongue Cleaner



The Tongue Cleaner helps freshen your breath. It is designed to help remove oral malodor and can be used every day – before or after brushing. You can use mouthwash with the Tongue Cleaner. Attach it to the handle, turn the appliance on and drag it across the tongue from back to front. We recommend using the «Sensitive» mode (depending on model) for enhanced control during use. Rinse after use. Replace the Tongue Cleaner when the material becomes worn.

Interdental Cleaner



The Interdental Cleaner effectively cleans between teeth and helps keep your gums healthy. It should be used before brushing. Break one pick cleaner off the base and insert it into the slot in the neck of the white pick holder. Attach the Interdental Cleaner to the handle and turn the appliance on. Depending on which part of your mouth you are cleaning, the pick holder should be adjusted by turning it, so that the blunt side always faces your gums. Guide the cleaner between your teeth and clean systematically from space to space. We recommend using the «Sensitive» mode (depending on model) for enhanced control during use. A pick cleaner can be used approximately three times until it becomes too soft to effectively fit and clean between the teeth. Replacement cleaners are available separately.

Cleaning recommendations

After brushing rinse your brush head or accessory carefully under running water for some seconds with the handle switched on. Switch off the handle and remove the brush head or accessory. Clean both parts separately under running water (e); then wipe them dry before reassembling the toothbrush. Put the toothbrush handle back on the charger base.

B Using your irrigator

Before using the irrigator first time, fill the water container (17) and allow the water to run through completely by holding the irrigator handle (16) over a washbasin

- Attach one of the irrigator jets (10) to the handle until it locks into place (f). Fill the water container with luke warm water and add mouthwash, if desired (g).
- Turn on the irrigator by pressing the on/off switch (13) (h). When doing so, the handle switch should be in the lower position = water stop.
- Select the water pressure with the pressure control dial (14) (1 = gentle, 5 = strong) (i). We recommend that you start with setting 1, especially if your gums tend to bleed or if children are using the irrigator.
- Bend over a washbasin and guide the jet to your teeth and gums. Slide the handle switch (15) up to start the water stream (j). Keep your mouth slightly open to allow the water to run into the washbasin.

You can choose between two different jet functions by sliding the jet switch (11) down or up (before doing so, turn off the water stream by sliding the handle switch down):

Rotating stream for general cleaning and gum massage (jet switch in lower position):

The rotation of the water stream and its micro-

bubbles is designed for easy penetration and gentle gum massage (l).

Mono stream (jet switch in upper position):

The straight water stream is designed for targeted cleaning (m).

Maximal operation time: 15 minutes
Cooling off time: 2 hours

To ensure the jet functions, a small sieve is incorporated in the lower end of the shaft. If you should notice reduced water pressure, please check the sieve for any deposits. Remove the deposits, e.g. by carefully tapping the shaft on a flat surface.

After use

Always empty the water container entirely to prevent bacteria from collecting in the standing water. If your dentist has recommended the use of a chlorhexidine solution with your irrigator, allow some water to run through the irrigator after use to prevent any deposit build-up.

Press the on/off switch to turn off the irrigator.

To take off the irrigator jet, press the jet release button (12) (k). The jets can be stored in the jet compartment (9). Wipe the handle dry and place it back onto its base.

Cleaning recommendations

Regularly clean the housing with a damp cloth. The water container and the jet compartment are removable and dishwasher-safe.

Subject to change without notice.

This product contains rechargeable batteries. In the interest of protecting the environment, please do not dispose of the product in the household waste at the end of its useful life. Disposal can take place at an Oral-B Braun Service Centre or at appropriate collection points provided in your country.



Guarantee

We grant 2 years limited guarantee on the product commencing on the date of purchase. Within the guarantee period we will eliminate, free of charge, any defects in the appliance resulting from faults in materials or workmanship, either by repairing or replacing the complete appliance as we may choose. This guarantee extends to every country where this appliance is supplied by Braun or its appointed distributor.

This guarantee does not cover: damage due to improper use, normal wear or use, especially regarding the brush heads, as well as defects that have a negligible effect on the value or operation of the appliance. The guarantee becomes void if repairs are undertaken by unauthorised persons and if original Braun parts are not used.

To obtain service within the guarantee period, hand in or send the complete appliance with your sales receipt to an authorised Oral-B Braun Service Centre.

For UK only:

This guarantee in no way affects your statutory rights.

30-Days Money Back Guarantee

Try Oral-B ProfessionalCare OxyJet irrigator starting from the day of purchase. If you are not satisfied with this product, please return your handle, refills and charging unit in their original box with your original cash register receipt to the address below within 30 days of purchase.

Braun Cashback
PO Box 504
Leicester
LE940AE

Terms and conditions apply, for further details, please contact our customer service.

Français

Le combiné Oral-B ProfessionalCare OxyJet est un système de soins bucco-dentaires, inspiré par les dentistes, qui offre un nettoyage, un soin des gencives, une blancheur des dents et une fraîcheur de l'haleine exceptionnels.

Le combiné associe des performances de brossage remarquables grâce à la technologie 3D d'oscillation/pulsation, et aux accessoires et brossettes haute technologie, ainsi qu'un confort exceptionnel grâce à l'hydropulseur qui nettoie au-delà de la bordure des gencives et élimine les bactéries à la fois au niveau de ce sillon gingival et en dessous pour aider à conserver des gencives saines.

L'hydropulseur enrichit l'eau en y introduisant des microbulles, ce qui permet tout à la fois de faire barrage au développement des bactéries, de masser les gencives en douceur et d'apporter une incroyable sensation de fraîcheur.

Veillez lire attentivement les instructions d'utilisation avant de commencer à utiliser le système.

Important

- L'appareil doit être installé de façon à ce qu'il ne risque pas de tomber dans l'eau ou par terre. La prise électrique doit être accessible à tout moment.
- Vérifiez régulièrement que le cordon d'alimentation ne soit pas endommagé. Si le produit est endommagé ou fonctionne mal, il ne doit plus être utilisé. Si le cordon d'alimentation est endommagé, rappelez l'appareil complet dans un Centre Service Agréé Oral-B Braun.
- Ce produit n'est pas prévu pour être utilisé par des enfants de moins de 12 ans.
- Cet appareil n'est pas prévu pour être utilisé par des personnes (y compris les enfants) dont les capacités physiques, sensorielles ou mentales sont réduites, ou des personnes dénuées d'expérience ou de connaissance, sauf si elles ont pu bénéficier, par l'intermédiaire d'une personne responsable de leur sécurité, d'une surveillance ou d'instructions préalables concernant l'utilisation de l'appareil. De façon générale, il est recommandé de tenir l'appareil hors de portée des enfants.
- Il convient de surveiller les enfants pour s'assurer qu'ils ne jouent pas avec l'appareil.
- Si le corps de la brosse à dents est tombé, la brossette doit être remplacée avant toute nouvelle utilisation, même si aucune détérioration n'est visible.
- Ne posez pas et ne rangez pas l'appareil dans un endroit d'où il risquerait de tomber dans une baignoire ou un lavabo.
- Ne plongez pas l'appareil dans l'eau ou dans un autre liquide.
- Ne tentez pas d'attraper l'appareil s'il est tombé dans l'eau. Débranchez-le immédiatement.
- Ne modifiez pas et ne réparez pas le produit. Vous pourriez provoquer un incendie, recevoir une

décharge électrique ou vous blesser. Pour toute réparation, consultez votre revendeur ou contactez un Centre Service Agréé Oral-B Braun. Ne démontez pas le produit, sauf pour retirer en fin de vie la batterie du corps de brosse pour la déposer dans un endroit prévu à cet effet.

- Lors du retrait de la batterie du corps de la brosse à dents, prendre soin de ne pas créer de court-circuit entre les pôles positif (+) et négatif (-).
- N'introduisez pas d'objet dans les interstices et fentes de l'appareil.
- Ne touchez pas la prise d'alimentation avec les mains mouillées. Vous risqueriez de recevoir une décharge électrique.
- Pour débrancher l'appareil, tirer sur la prise et jamais sur le cordon.
- Utilisez ce produit exclusivement pour l'usage prévu, tel que décrit dans cette notice. N'utilisez pas d'accessoires ou de chargeurs autres que ceux recommandés par Braun Oral-B.
- Si vous êtes actuellement suivi(e) pour des problèmes bucco-dentaires, demandez l'avis de votre dentiste avant d'utiliser cet appareil.

Description

Brosse à dents

- 1 Support de charge
- 2 Voyant indicateur de batterie déchargée
- 3 Voyant indicateur de niveau de charge
- 4 Corps de brosse à dents (rechargeable)
- 5 Bouton marche/arrêt
- 6 Voyant du capteur de pression
- 7 Brossette (voir « Brossettes et accessoires »)
- 8 Compartiment pour brossettes

Hydropulseur

- 9 Compartiment à canules
- 10 Canule de l'hydropulseur
- 11 Commutateur de jet
- 12 Bouton de déverrouillage de la canule
- 13 Interrupteur marche/arrêt
- 14 Molette de réglage de la pression d'eau
- 15 Interrupteur du manche (activation/arrêt du jet d'eau)
- 16 Manche de l'hydropulseur
- 17 Réservoir d'eau (600 ml)
- 18 Logement du cordon d'alimentation

Caractéristiques techniques :

Reportez-vous aux indications inscrites sous l'appareil pour connaître ses caractéristiques électriques.

A Utilisation de la brosse à dents

Branchement et charge

Le corps de brosse à dents est un manche étanche, protégé contre les accidents électriques et conçu pour être utilisé dans la salle de bain.

- Branchez l'appareil sur une prise électrique et placez le corps de la brosse à dents (4) sur le support de charge (1) (a).
- Le voyant vert de niveau de charge (3) se met alors à clignoter, signalant que la batterie est en cours de charge. Une fois qu'elle est totalement rechargée, le voyant vert de niveau de charge devient fixe pendant 5 secondes puis s'éteint. Une charge complète prend au moins 17 heures, après quoi la brosse peut être utilisée régulièrement (2 minutes deux fois par jour) pendant une semaine environ pour une personne. Pour vérifier le niveau de charge lorsque le voyant est éteint, retirez brièvement le corps de brosse du support de charge et remettez-le en place. Si la batterie est entièrement chargée, le voyant de niveau de charge s'allumera alors en continu pendant 5 secondes puis s'éteindra.
- Si la batterie rechargeable est presque épuisée, le voyant rouge indicateur de batterie déchargée (2) se mettra à clignoter lorsque la brosse à dents sera arrêtée.
- Dans le cadre d'une utilisation quotidienne, le corps de la brosse à dents peut être remis sur le support de charge après chaque utilisation afin de maintenir son niveau de charge au maximum. Il n'y a aucun risque de surcharge. Cependant, afin de préserver l'environnement, Oral-B recommande de débrancher le support de charge jusqu'à ce qu'un rechargement soit nécessaire. Notez que l'appareil doit être branché lors de l'utilisation de l'hydropulseur.
- Pour maintenir la capacité de la batterie rechargeable à un niveau optimal, débranchez la prise électrique et déchargez complètement le corps de brosse en l'utilisant. Cette opération est à faire régulièrement au moins une fois tous les 6 mois.

Remarque : si le voyant de niveau de charge ne se met pas immédiatement à clignoter, laissez le corps de brosse en place à charger. Il s'allumera au bout de 10 à 15 minutes.

Modes de brossage (selon le modèle)

Votre brosse à dents propose plusieurs modes de brossage ; vous pouvez ainsi choisir celui qui répond le mieux à vos besoins bucco-dentaires personnels.

- « Propreté » Pour un nettoyage exceptionnel de la bouche
- « Douceur » Pour un nettoyage en douceur, mais en profondeur, des zones sensibles
- « Polissage » Pour un polissage extraordinaire, au quotidien ou de façon occasionnelle

Marche à suivre pour passer d'un mode de brossage à un autre :

- Lorsque vous appuyez sur le bouton marche/arrêt (5), votre brosse à dents démarre automatiquement en mode « propreté ».
- Pour passer en mode « douceur » et « polissage », appuyez à nouveau sur le bouton marche/arrêt.
- Pour arrêter la brosse à dents alors qu'elle est en mode « polissage », appuyez une fois de plus sur le bouton marche/arrêt.
- Si vous souhaitez arrêter la brosse à dents alors qu'elle est en mode « propreté » ou « sensible », appuyez sur le bouton marche/arrêt et maintenez-le enfoncé jusqu'à ce que le moteur s'arrête.

Technique de brossage

Fixez la brosette (7) sur le corps de la brosse à dents. Vous pouvez utiliser le dentifrice de votre choix. Afin d'éviter les projections, posez la brosette sur vos dents avant de mettre en marche. Passez la brosette successivement sur chaque dent en vous attardant quelques secondes sur la surface de chacune. Brossez aussi bien les gencives que les dents ; commencez par l'extérieur et poursuivez par l'intérieur pour finir par la surface de mastication. N'appuyez pas la brosette trop fort sur les dents et ne frottez pas ; il vous suffit de laisser la brosse faire tout le travail.

Capteur de pression

Afin d'éviter un brossage trop vigoureux de vos dents et gencives, la brosse à dents est équipée d'une fonction de contrôle de la pression (c). En cas de pression excessive, le voyant rouge du capteur de pression (6) s'allume pour vous rappeler d'appuyer moins fort. En outre, vous remarquerez également que le bruit accompagnant le brossage est alors différent. Vérifiez régulièrement le bon fonctionnement du capteur de pression en appuyant légèrement la brosette sur vos dents pendant l'utilisation.

Minuterie professionnelle

Un bref signal répétitif (courts arrêts de fonctionnement) est émis toutes les 30 secondes afin de vous indiquer de passer au quadrant suivant de votre bouche et de brosser ainsi équitablement chaque quadrant.

Plusieurs arrêts courts et répétitifs signalent que le temps de brossage de 2 minutes recommandé par les professionnels est terminé (d).

La durée de brossage écoulée est mémorisée, y compris lorsque le fonctionnement est brièvement arrêté pendant le brossage. En cas de pause de plus de 30 secondes, la minuterie est remise à zéro.

Pendant les premiers jours d'utilisation de la brosse à dents, il est possible que vos gencives saignent légèrement. En général, les saignements disparaissent

sent au bout de quelques jours. S'ils persistent au-delà de 2 semaines, consultez votre dentiste ou spécialiste de l'hygiène dentaire. Si vous avez les dents et les gencives sensibles, Oral-B vous recommande d'utiliser le mode « douceur » (selon le modèle).

Brossettes et accessoires (selon le modèle)

Le système Oral-B Professional Care peut être utilisé avec une large gamme de brosettes et d'accessoires ; vous pouvez ainsi choisir ceux qui répondent le mieux à vos besoins de soins bucco-dentaires. Des brosettes et accessoires de rechange sont disponibles dans les magasins proposant les produits Oral-B.

Brossette Oral-B Precision Clean



Avec son action remarquable associant oscillation et rotation, la brosette Oral-B Precision Clean nettoie vos dents en profondeur jusqu'à la bordure des gencives et dans les recoins difficiles d'accès, par exemple à l'arrière des dents. La brosette ronde compacte passe tout autour de chaque dent pour un nettoyage efficace.

Brossette Oral-B Sensitive



La brosette Oral-B Sensitive permet un nettoyage complet des dents et gencives sensibles. Sa texture soyeuse extra douce nettoie les dents et gencives sans les agresser.

Brossette Oral-B 3D White



La brosette Oral-B 3D White est spécifiquement conçue pour polir et blanchir naturellement les dents en éliminant les taches de surface dues au café, au thé et au tabac.

Il n'est pas recommandé d'utiliser la brosette Oral-B 3D White si vous portez un appareil dentaire. La brosette Braun Oral-B 3D White ne doit pas être utilisée chez les enfants de moins de 12 ans.

Toutes les brosettes sont dotées de poils bleus INDICATOR® qui vous aideront à savoir à quel moment la brosette doit être remplacée. Dans le cadre d'un brossage complet, deux fois par jour pendant deux minutes, ces poils bleus perdront la moitié de leur coloration au bout de 3 mois environ, vous indiquant alors qu'il est temps de remplacer la brosette.

Rafraîchisseur de langue



Le rafraîchisseur de langue vous aide à garder une haleine fraîche. Il est conçu pour aider à éliminer les mauvaises odeurs en bouche et peut être utilisé au quotidien, avant ou après le brossage. Vous pouvez

utiliser le rafraîchisseur de langue avec un bain de bouche. Fixez-le sur le manche, mettez en marche l'appareil et passez-le sur votre langue d'arrière en avant. Nous vous recommandons d'utiliser le mode « douceur » (selon le modèle) pour mieux contrôler l'action de l'appareil. Rincez-le après utilisation. Remplacez le rafraîchisseur de langue lorsque sa surface commence à être usée.

Nettoyeur interdentaire



Le nettoyeur interdentaire nettoie efficacement les interstices situés entre les dents et vous aide à garder des gencives saines. Il doit être utilisé avant le brossage. Détachez un bâtonnet du support et introduisez-le dans la fente située sur le haut du porte-bâtonnet. Fixez le nettoyeur interdentaire sur le manche et mettez en marche l'appareil. Selon la zone de votre bouche que vous souhaitez nettoyer, le porte-bâtonnet devra éventuellement être tourné de façon à ce que le côté pointu soit toujours dirigé vers la gencive. Passez le nettoyeur entre les dents et nettoyez de façon méthodique un espace après l'autre. Nous vous recommandons d'utiliser le mode « douceur » (selon le modèle) pour mieux contrôler l'action de l'appareil. Chaque bâtonnet peut être utilisé environ trois fois, après quoi il deviendra trop souple pour s'introduire et nettoyer efficacement entre les dents. Les nettoyeurs de rechange sont vendus séparément.

Recommandations pour le nettoyage du système

Après le brossage, rincez soigneusement la brosette ou l'accessoire à l'eau du robinet pendant quelques secondes en laissant la brosse fonctionner. Arrêtez le fonctionnement de la brosse et retirez la brosette ou l'accessoire. Nettoyez chaque élément séparément sous l'eau du robinet (e) ; séchez-les ensuite en les essuyant avant réassemblage. Remettez le corps de brosse en place sur le support de charge.

B Utilisation de l'hydropulseur

Avant la première utilisation de l'hydropulseur, remplissez le réservoir d'eau (17), placez le manche de l'hydropulseur au dessus d'un lavabo et mettez en marche l'appareil pour amorcer le système, laissez couler le jet d'eau quelques secondes.

- Fixez l'une des canules de l'hydropulseur (10) sur le manche en l'introduisant jusqu'à ce qu'elle s'enclenche (f). Remplissez le réservoir avec de l'eau tiède et ajoutez une solution pour bain de bouche si vous le souhaitez (g).
- Positionner l'interrupteur coulissant du manche en position arrêt (vers le bas afin de bloquer la diffusion du jet d'eau), puis mettez en marche l'hydropulseur en appuyant sur l'interrupteur marche/arrêt (13) (h).

- Réglez la pression du jet d'eau à l'aide de la molette de réglage de la pression (14) (1 = jet doux, 5 = jet puissant) (i). Nous vous recommandons de commencer au niveau 1, en particulier si vos gencives ont tendance à saigner ou si l'appareil est utilisé pour un enfant.
- Penchez-vous au-dessus d'un lavabo et dirigez le jet vers vos dents et vos gencives. Poussez l'interrupteur du manche (15) vers le haut pour libérer le jet d'eau (j). Gardez la bouche légèrement ouverte afin de permettre à l'eau de s'écouler dans le lavabo.

Vous pouvez choisir entre deux types de jet différents. Pour changer le type de jet, stopper le jet d'eau en poussant l'interrupteur du manche vers le bas ; puis sur le haut de la canule faire coulisser le commutateur de jet pour changer le type de jet (11) :

Jet rotatif pour un nettoyage général et un massage des gencives (commutateur de jet poussé vers le bas) : Le jet d'eau rotatif, avec ses microbulles, est conçu pour faciliter la pénétration de l'eau et masser délicatement les gencives (l).

Mono-jet (commutateur de jet poussé vers le haut) : Ce jet d'eau direct est conçu pour un nettoyage ciblé (m) des espaces interdentaires.

Durée d'utilisation maximale : 15 minutes
Temps de refroidissement : 2 heures

Chaque canule est équipée d'un petit filtre, à son embase pour assurer un bon fonctionnement. Si vous remarquez une baisse de pression de l'eau, vérifiez que le filtre n'est pas obstrué par des dépôts. Le cas échéant, nettoyez les dépôts, par ex. en tapotant délicatement la base de la canule sur une surface plane.

Après utilisation

Veillez à systématiquement vider entièrement le réservoir d'eau afin d'éviter la prolifération de bactéries dans l'eau stagnante. Si votre dentiste vous a recommandé d'utiliser une solution de chlorhexidine avec l'hydropulseur, rincez l'hydropulseur après utilisation en mettant de l'eau claire dans le réservoir puis mettez en marche le jet et laissez s'écouler le jet d'eau un moment dans un lavabo. Cela évitera la formation de dépôts dans les tuyaux.

Appuyez sur l'interrupteur marche/arrêt de façon à arrêter l'hydropulseur.

Pour retirer la canule de l'hydropulseur, appuyez sur le bouton de déverrouillage de la canule (12) (k). Les canules peuvent être rangées dans le compartiment à canules (9). Séchez le manche en l'essuyant et remettez-le en place sur son support.

Recommandations pour le nettoyage du système

Nettoyez régulièrement le boîtier à l'aide d'un chiffon humide. Le réservoir d'eau et le compartiment à canules sont amovibles et peuvent passer au lave-vaisselle. Ne jamais démonter le filtre dans le fond du réservoir d'eau.

Informations sujettes à modification sans préavis.

Ce produit contient une batterie rechargeable. Afin de protéger l'environnement, ne jetez pas ce produit avec les ordures ménagères lorsqu'il arrivera en fin de vie. Vous pouvez l'éliminer en le rapportant dans un Centre Service Agréé Oral-B Braun ou dans l'un des points de collecte prévus pour ce type de déchets dans votre région ou commune.



Garantie

Ce produit bénéficie d'une garantie de 2 ans à compter de la date d'achat. Pendant la durée de la garantie, nous prendrons gratuitement à notre charge la réparation des vices de fabrication ou de matière en se réservant le droit de décider si certaines pièces doivent être réparées ou si l'appareil lui-même doit être échangé. Cette garantie couvre tous les pays dans lesquels cet appareil est commercialisé par Braun ou son distributeur agréé.

Cette garantie ne couvre pas : les dommages occasionnés par une utilisation inadéquate et l'usure normale, particulièrement pour les brossettes, ainsi que les défauts ayant un impact négligeable sur la valeur ou le fonctionnement de l'appareil. Cette garantie devient caduque si des réparations ont été effectuées par des personnes non agréées par Braun ou si des pièces de rechange ne provenant pas de Braun ont été utilisées.

Pour bénéficier des prestations pendant la période de garantie, retournez ou rapportez l'appareil complet avec votre preuve d'achat à un Centre Service Agréé Oral-B Braun.

Le défi 30 jours

Relevez le défi ! Faites la différence avec Oral-B !

Ce n'est pas par hasard si la plupart des dentistes, dans le monde entier, utilisent eux-mêmes les produits de la marque Oral-B. En fait, nous sommes tellement convaincus que vous allez adorer votre nouveau combiné que nous vous faisons cette offre sans risque: essayez votre combiné Oral-B pendant 30 jours*. Si vous n'êtes pas satisfait à 100%, nous vous rembourserons intégralement. Sans poser de question. Garanti.

1. Pour obtenir le remboursement intégral de votre achat (y compris les frais de retour), veuillez renvoyer par Colissimo* ou envoi recommandé dans son emballage d'origine dans un délai de 30 jours maximum après la date de votre achat accompagné de :
 - du combiné avec tous ses accessoires
 - de vos nom, prénom et adresse complète sur papier libre
 - de l'original du ticket de caisse ou de la copie de la facture en entourant les références et le prix de votre achat concerné par l'offre ainsi que la date et le nom du magasin
2. Envoyez le tout sous 30 jours maximum (cachet de la poste faisant foi) après la date d'achat à l'adresse suivante :

BE :
D.J.S.
« Opération Oral-B Défi 30 jours »
Rue de la Brasserie 2
5310 Saint-Germain/Eghezée
Belgique

FR :
« Opération Oral-B Défi 30 jours »
Offre n°2319
BP 800
77 298 Mitry Mory Cedex
France

Suisse :
MS Mailservice AG
Attention: « Oral-B Remboursement garanti sous 30 jours »
Postfach
9029 St. Gallen

Pour en savoir plus, appelez le 0844 – 88 4010

Une offre maximum par foyer (même nom et même adresse). Toute demande raturée, illisible, incomplète ou erronée (y compris ticket de caisse découpé, raturé, scanné ou photocopié) ne pourra

être traitée. Offre valable en France métropolitaine (Corse incluse). Offre non cumulable avec toute offre promotionnelle sur le(s) même(s) produit(s).

Vous recevrez un chèque bancaire du montant de votre achat (et des frais d'envoi) sous 6 à 8 semaines environ.

Toute utilisation frauduleuse de cette offre pourrait faire l'objet de poursuites.

Les informations que vous nous communiquez sont destinées à notre fichier Consommateurs, à des fins de prospection et de fidélisation et pour vous faire éventuellement parvenir des informations sur nos produits ou ceux d'autres sociétés. Elles pourront être temporairement transférées hors Union Européenne (Maroc, Sénégal) pour qualification. Vous disposez d'un droit d'accès, de rectification et d'opposition aux informations qui vous concernent. Pour exercer ce droit, adressez-vous au responsable du traitement :
Procter & Gamble France SAS, Service du Consommateur - 92665 Asnières Cedex.

Procter & Gamble France SAS – 391 543 576 RCS Nanterre – Capital social de 2 313 188 € – 163/165 quai Aulagnier 92200 Asnières sur Seine

Español

Antes de utilizar este aparato, recomendamos que lea atentamente las siguientes instrucciones.

Importante

- El aparato debe ser colocado de manera que no pueda caer al agua o al suelo. El enchufe debe estar siempre en un lugar accesible.
- Compruebe periódicamente el cable para evitar que se estropee. Un aparato roto o que no funcione, no debe seguir utilizándose. Si el cable está dañado, llévelo a un Servicio de Asistencia Técnica de Oral-B Braun.
- Este producto no está concebido para ser utilizado por niños menores de 12 años.
- Su uso no está concebido para niños o personas con discapacidad física o psíquica a menos que sea bajo la supervisión de una persona responsable de su seguridad. Por regla general, recomendamos mantenerlo fuera del alcance de los niños.
- Los niños deben ser supervisados para asegurar que no juegan con el producto.
- Si el producto se cae, el cabezal del cepillo debe ser reemplazado antes del siguiente uso incluso si no se aprecian daños visibles.
- No colocar o almacenar la base de carga donde se pueda caer o sumergirse en la bañera o lavabo.
- No colocar la base de carga en agua o en otro líquido.
- No intentar coger una base de carga que se ha caído dentro del agua. Desenchufar inmediatamente.
- No alterar ni reparar el producto. Esto puede causar fuego, descarga eléctrica o lesión. Consulte a su distribuidor de repuestos en el Servicio de Asistencia Técnica de Oral-B. No desarme el producto excepto para desechar la pila.
- Cuando vaya a desechar la pila del cepillo, tenga cuidado de respetar la polaridad de los polos positivo (+) y negativo (-).
- No introduzca ningún objeto en ninguna parte del aparato.
- No toque el enchufe con las manos mojadas. Puede recibir una descarga eléctrica.
- Cuando lo desenchufe, siempre sujete el enchufe y no tire del cable.
- Usar el producto sólo como se describe en el manual. No lo utilice fuera de las recomendaciones del fabricante.
- Si está bajo algún tratamiento bucal, consulte con su dentista antes de usarlo.

Descripción

Cepillo

- 1 Base de carga
- 2 Luz Indicadora de batería baja
- 3 Luz Indicadora de carga

- 4 Mango (recargable)
- 5 Botón de encendido y apagado
- 6 Luz del Sensor de presión
- 7 Cabezal de cepillo (ver «Cabezal de cepillo y accesorios»)
- 8 Compartimento para recambios

Irrigador

- 9 Compartimento para guardar las boquillas
- 10 Boquilla del irrigador
- 11 Interruptor de la boquilla
- 12 Botón de expulsión de la boquilla
- 13 Botón de encendido y apagado
- 14 Regulador de presión del agua
- 15 Interruptor del mango (para o activa la impulsión de agua)
- 16 Mango del irrigador
- 17 Depósito de agua (600 ml)
- 18 Almacenaje del cable

Especificaciones:

Para ver las especificaciones de voltaje, por favor revise la base del cargador.

A Utilización del cepillo

Conexión y carga

Su cepillo tiene un mango hermético al agua, es eléctricamente seguro y puede ser utilizado en el cuarto de baño.

- Conecte la base del cargador (1) (a) a la red y coloque el mango (4) del cepillo sobre la base.
- El indicador de carga verde (3) parpadeará durante la carga. Una vez cargado completamente, la luz verde se encenderá durante 5 segundos y después se apagará. Para una carga completa es necesario mantenerlo enchufado un mínimo de 17 horas y esto le permitirá una semana de cepillado (utilizándolo dos veces al día 2 minutos cada vez). Para comprobar el nivel de carga cuando la luz indicadora de carga está apagada, levante un momento el mango y vuelva a colocarlo sobre la unidad de carga. La luz indicadora de carga se iluminará durante 5 segundos y se apagará cuando esté completamente cargado.
- Cuando la batería está baja, la luz roja indicadora de batería baja (2) empezará a parpadear después de apagar el cepillo.
- Para su uso diario, el mango del cepillo puede colocarse siempre sobre la base para mantenerlo en óptimas condiciones. Es imposible que se sobrecargue. Sin embargo, por razones medio ambientales, Oral-B recomienda desenchufar la base de carga hasta que sea necesario recargarlo de nuevo. Tenga en cuenta que es necesario enchufar el aparato cuando se use el irrigador.
- Para obtener el mejor rendimiento de la batería, desenchufe la base de carga y deje que el cepillo

se descargue por completo por lo menos una vez cada 6 meses.

Nota : Tenga en cuenta que si el indicador de carga no parpadea inmediatamente, continúa cargando. Aparecerá en 10–15 minutos.

Modos de cepillado (dependiendo del modelo)

Su cepillo le ofrece diferentes modos de cepillado para cubrir mejor sus necesidades individuales de cuidado bucal :

- | | |
|---------------------|----------------------------------------------------------|
| « Limpieza Diaria » | Limpieza excepcional de la boca |
| « Sensible » | Suave, para una limpieza profunda en las zonas sensibles |
| « Pulido » | Pulido excepcional para uso ocasional o a diario |

Como encender los modos de cepillado:

- Cuando presione el botón de encendido/apagado (5) el cepillo automáticamente comienza en el modo «Limpieza Diaria».
- Para pasar al modo «Sensible» o «Pulido» presione el botón de encendido/apagado.
- Para apagar el cepillo desde el modo «Pulido» presione el botón de encendido/apagado una vez más.
- Si quiere apagar el cepillo desde el modo «Limpieza Diaria» o «Sensible», presione y baje el botón de encendido/apagado hasta que el motor pare.

Técnicas de cepillado

Coloque el cabezal del cepillo (7) en el mango. Puede usar cualquier tipo de pasta de dientes. Para evitar salpicaduras, guíe el cabezal del cepillo dentro de la boca antes de encenderlo (b). Coloque el cabezal sobre los dientes y muévalo suavemente de un diente a otro, deteniéndose unos segundos en cada superficie del diente. Cepille las encías al igual que los dientes, comience con la zona externa, a continuación con la interna y finalice con las superficies de masticación. No presione demasiado o frote.

Sensor de presión

Para ayudar a proteger sus dientes y encías de un cepillado fuerte, el cepillo lleva instalado un sensor de presión (c). Si se ejerce una presión excesiva, la luz roja del sensor de presión (6) se encenderá para indicarle que debe reducir la presión. Además, oírás un sonido diferente durante el cepillado. Compruebe periódicamente la operación del sensor de presión presionando suavemente en el cabezal del cepillo durante el uso.

Temporizador profesional

Escuchará un sonido corto cada 30 segundos, recordándole que es el momento de cambiar de

20

cuadrante para una correcta limpieza de los cuatro cuadrantes. Escuchará un sonido más largo que le indicará que ya han transcurrido los 2 minutos de cepillado recomendados por el dentista (d).

La memoria de tiempo, acumula el tiempo de cepillado incluso cuando el mango está momentáneamente apagado durante el cepillado. Sólo cuando hay una pausa mayor de 30 segundos el tiempo se borra y vuelve a empezar.

Durante los primeros días de uso del cepillo, sus encías podrían sangrar ligeramente. En general el sangrado deberá detenerse después de pasados unos días. Si el sangrado persistiera por más de dos semanas, consulte a su dentista o higienista. Si tiene dientes y encías sensible Oral-B le recomienda usar el modo «Sensible» (dependiendo del modelo).

Cabezales de cepillo y accesorios (dependiendo del modelo)

Oral-B Professional Care le ofrece una variedad de cabezales de cepillo y accesorios, permitiéndole elegir aquellos que mejor cubren sus necesidades de cuidado bucal. Los recambios de cabezales de cepillo y accesorios están disponibles en establecimientos que venden productos Oral-B.

Cabezal de cepillo Oral-B Precision Clean



El cabezal de cepillo Oral-B Precision Clean se caracteriza por su excepcional acción oscilante-rotacional para limpiar eficazmente sus dientes, limpiando a lo largo de la línea de la encía y en las zonas difíciles de alcanzar como detrás de los dientes. Su cabezal redondo compacto rodea cada diente para una profunda limpieza.

Cabezal de cepillo Oral-B Sensitive



El cabezal de cepillo Oral-B Sensitive proporciona una profunda limpieza para dientes y encías sensibles. Sus filamentos tienen una textura extra suave que es suave en dientes y encías.

Cabezal de cepillo Oral-B 3D White



El cabezal 3D White de Oral-B está especialmente diseñado para pulir y conseguir un blanco natural de los dientes, eliminando las manchas de café, té y tabaco.

No recomendamos usar el cabezal de cepillo Oral-B 3D White cuando hay aparatos de ortodoncia.

Los niños menores de 12 años no deberían usar el cabezal de cepillo Oral-B 3D White.

Todos los cabezales de cepillo llevan filamentos INDICATOR® que se decoloran con el uso para ayudar a saber cuando debe ser reemplazado. Con un profundo cepillado, dos veces al día durante dos

minutos, los filamentos pierden el color hasta la mitad aproximadamente en 3 meses, indicando que es el momento de cambiar el cabezal del cepillo.

Limpiador lingual



El limpiador lingual refresca su aliento. Está diseñado para ayudar a eliminar el mal aliento y puede utilizarse a diario antes o después del cepillado. También puede utilizar enjuagues con el limpiador lingual. Colóquelo en el mango, encienda el cepillo, posicione sobre la lengua y arrástrelo desde la parte posterior hasta la parte anterior. Recomendamos que utilice el modo «Sensible» (dependiendo del modelo) para un mejor control durante su uso. Enjuáguese después de utilizarlo. Cambie el limpiador lingual cuando lo vea desgastado.

Limpiador interdental



El limpiador interdental limpia eficazmente entre los dientes y ayuda a mantener la salud de sus encías. Debe usarse antes del cepillado. Coja una punta interdental de la base y colóquela en el cabezal interdental y éste sobre el mango. Encienda el cepillo. Dependiendo de que parte de la boca quiera limpiar, deberá colocar el mango de manera que la parte recta esté siempre en contacto con las encías. Dirija el limpiador entre sus dientes de forma que pueda limpiar entre un espacio y otro. Recomendamos usar el modo «Sensible» (dependiendo del modelo) para un mejor control de uso. El limpiador puede utilizarse aproximadamente tres veces antes que se vuelva demasiado suave y no sea eficaz en la limpieza entre los dientes. Los recambios del limpiador están disponibles por separado.

Recomendaciones de limpieza

Después del cepillado aclare el cabezal del cepillo y todos los accesorios cuidadosamente bajo el agua durante varios segundos con el cepillo encendido. Apague el cepillo y quite el cabezal del cepillo o accesorio. Limpie ambas partes por separado bajo el agua (e); después séquelos antes de volverlos a colocar en el cepillo. Coloque el mango del cepillo nuevamente en la base de carga.

B Uso del impulsor de agua

Antes de utilizarlo por primera vez, llene el depósito de agua (17) y haga circular el agua completamente por el aparato colocando en mango (16) encima del lavabo.

- Coloque una de las boquillas (10) en el mango hasta que encaje en su sitio (f). Llene el depósito de agua y añada una solución de higiene bucal si lo desea (g).

- Para conectar el impulsor, presione el interruptor de conexión/desconexión (13) (h). Cuando realice esta operación, el interruptor del mango deberá estar en la posición baja = parada de agua.
- Seleccione la presión de agua que desee con el regulador de presión (14) (1= suave, 5= fuerte) (i). Le recomendamos comenzar con la posición 1, especialmente si sus encías tienen tendencia a sangrar o si es utilizado por un niño.
- Inclínese sobre el lavabo y dirija la boquilla del impulsor hacia sus dientes y encías. Deslice el interruptor hacia arriba (15) para activar la impulsión de agua (j). Mantenga la boca ligeramente abierta para permitir que el agua caiga dentro del lavabo.

Puede seleccionar entre dos funciones diferentes del impulsor deslizando el interruptor de la boquilla (11) hacia abajo o hacia arriba (antes de hacer esto, deberá desconectar la impulsión de agua deslizando el interruptor del mango hacia abajo):

Chorro giratorio para limpiar la boca y masajear las encías (la boquilla se enciende en la posición más baja): La rotación del chorro de agua y sus micro burbujas están diseñadas para una fácil penetración y un suave masaje (l).

Posición monochorro (colocar el interruptor de la boquilla en la posición hacia arriba): Chorro de agua directo para la limpieza de zonas específicas (m).

Tiempo máximo de funcionamiento: 15 minutos
Tiempo de enfriamiento: 2 horas

Para asegurar las funciones del impulsor, se ha incorporado al final del mango un pequeño colador. Si nota una disminución de la presión del agua, compruebe si hay algún residuo en el colador. Elimine los residuos golpeando cuidadosamente el colador en una superficie plana.

Después del uso

Vaciar siempre el depósito de agua completamente para prevenir la proliferación de bacterias en el agua. Si su dentista le recomienda que utilice una solución de clorhexidina con el impulsor, haga circular el agua completamente por el aparato después de su utilización para prevenir que se forme algún residuo.

Presione el interruptor de conexión /desconexión para desconectar el impulsor de agua.

Para extraer la boquilla del impulsor de agua, presione el botón de expulsión de la boquilla (12) (k). Las boquillas pueden ser guardadas en el compartimento especialmente diseñado para ello (9). Seque el mango y colóquelo de nuevo sobre su base.

Recomendaciones de limpieza

Limpie regularmente la cubierta con un paño húmedo. El depósito de agua y el compartimento para las boquillas son extraíbles y se pueden limpiar en el lavavajillas.

Sujeto a modificaciones sin previo aviso.

Este producto contiene baterías recargables. Para preservar el medio ambiente, no tire el producto directamente a la basura cuando finalice su vida útil. Puede dejarlo en un Servicio Técnico de Oral-B Braun o en uno de los puntos de recogida de su país previstos para tal fin.



Garantía de devolución en 30 días

Pruebe el centro dental Oral-B ProfessionalCare OxyJet desde el primer día de compra. Si no queda satisfecho con este producto, por favor devuelva el mango, recambios y la base de carga en su caja original con el ticket de compra original a la siguiente dirección en los 30 días siguientes a la compra.

Oral-B Money Back
Apto. 10.388
28080 Madrid

Para más detalles sobre términos y condiciones consulte nuestro Servicio de Atención al Consumidor: 901 11 61 84.

Garantía

Aseguramos dos años de garantía limitada desde el día de la compra del producto. Dentro del período de garantía solucionaremos sin ningún cargo cualquier defecto resultante de fallos en el material y / o en la fabricación. Esto lo haremos, dependiendo del caso, reparando la unidad o reemplazándola por una nueva. Esta garantía es aplicable a todos los países en los que se vendan los productos Braun.

Esta garantía no cubre los desperfectos causados en los siguientes casos: Uso inapropiado, desgaste normal por uso o uso negligente del mismo. La garantía se invalida si la reparación es llevada a cabo por personas no autorizadas o por el uso de elementos que no sean Braun.

Para acceder al servicio durante el período de garantía, por favor entregue o envíe su cepillo completo así como la factura a un servicio post venta autorizado Braun.

Português

Por favor leia atentamente as instruções de utilização antes de usar.

Importante

- O aparelho deve ser montado de modo que não possa cair na água ou no chão. A tomada deve estar sempre acessível.
- Verifique regularmente se o cabo está danificado. Um aparelho danificado ou com defeito de funcionamento não deve ser mais utilizado. Dirija-se a um Centro de Assistência Técnica Oral-B Braun.
- O uso deste produto não é recomendado a crianças com idade inferior a 12 anos.
- O aparelho não foi concebido para ser usado por crianças ou por pessoas com capacidade física ou mental reduzida, sem estarem sob a supervisão de um adulto responsável pela sua segurança. Em geral recomendamos que mantenha o aparelho longe do alcance das crianças.
- As crianças devem ser supervisionadas de modo a garantir que não brincam com o aparelho.
- Não coloque ou armazene o carregador em local onde possa cair ou ser empurrado para dentro de uma banheira ou um lavatório.
- Mantenha o carregador longe da água ou de outros líquidos.
- Não tente agarrar um carregador que tenha caído dentro de água. Desligue-o imediatamente.
- Não modifique ou repare o produto, pois pode causar incêndio, choque eléctrico ou feridas graves. Dirija-se à loja onde comprou o produto ou contacte um Centro de Assistência Técnica Braun. Não desmonte o produto excepto para remoção das pilhas.
- Tenha atenção ao retirar as pilhas do cabo da escova para que os terminais positivos (+) e negativos (-) das pilhas não entrem em contacto e provoquem um curto-circuito.
- Não insira nenhum objecto em nenhum orifício do aparelho.
- Não toque no carregador com as mãos molhadas. Pode causar um choque eléctrico.
- Quando desligar, segure sempre na tomada e não no fio.
- Use este produto apenas para o fim recomendado neste manual. Não utilize acessórios ou carregadores não recomendados.
- Se estiver sob tratamento dentário, consulte o seu dentista antes de usar.

Descrição

Escova de Dentes

- 1 Carregador
- 2 Luz indicadora de pouca carga
- 3 Luz indicadora de carga
- 4 Cabo da escova (recarregável)
- 5 Botão liga/desliga

- 6 Luz do sensor de pressão
- 7 Cabeçal da escova (ver «Cabeçais e acessórios»)
- 8 Compartimento para os cabeçais

Irrigador

- 9 Compartimento do jacto
- 10 Jacto irrigador
- 11 Comutador do jacto
- 12 Botão de libertação do jacto
- 13 Botão liga/desliga
- 14 Controle da pressão da água
- 15 Comutador do cabo (controlo da água)
- 16 Pega do irrigador
- 17 Reservatório para a água (600ml)
- 18 Armazenamento do cabo

Especificações:

Especificações eléctricas, ver fundo do carregador.

A Usando a escova de dentes

Ligação e carregamento

A sua escova de dentes tem um cabo à prova de água, é electricamente segura e concebida para ser usada na casa de banho.

- Ligue o aparelho à corrente e coloque o cabo da escova (4) no carregador (1) (a).
- A luz indicadora de carga (3) pisca, enquanto o cabo está a ser carregado. Uma vez carregado, a luz verde indicadora de carga brilha continuamente durante 5 segundos apagando-se de seguida. Precisar-se-á de pelo menos 17 horas para obter a carga completa que permitirá aproximadamente 1 semana de escovagens regulares (duas vezes ao dia, durante 2 minutos). Para verificar o nível de carga quando a luz está apagada, levante e volte a pousar o cabo no carregador. A luz indicadora de carga brilhará continuamente durante 5 segundos apagando-se quando a carga estiver completa.
- Quando a carga na bateria recarregável estiver em baixo, a luz vermelha indicadora de pouca carga (2) começa a piscar quando desliga a escova de dentes.
- Para uma utilização diária, o cabo da escova pode permanecer na base de carregamento de modo a manter a escova sempre carregada. Não existe risco de sobrecarga. No entanto, por razões ambientais, a Oral-B recomenda que desligue o carregador da corrente até que seja necessário novo carregamento. Tome nota de que precisa de ligar o aparelho quando quiser usar o irrigador.
- Para manter a capacidade máxima da bateria recarregável, desligue o carregador da corrente e descarregue completamente a bateria, usando-a normalmente. Deverá fazê-lo, pelo menos, de 6 em 6 meses.

Nota: se a luz indicadora de carga não piscar imediatamente, continue o carregamento. Aparecerá em 10–15 minutos.

Modos de escovagem (dependendo do modelo)

A sua escova de dentes tem modos de funcionamento diferentes para se adequar às suas necessidades:

- «Daily Clean» Para uma limpeza excepcional.
- «Sensitive» Suave, mas efectua uma limpeza completa em áreas sensíveis.
- «Polish» Polimento excepcional para uso ocasional ou diário.

Como alternar entre os modos:

- Quando carregar no botão liga/desliga (5) a escova de dentes começa a funcionar automaticamente no modo «Daily Clean».
- Para passar aos modos «Sensitive» e «Polish», pressionar o interruptor mais uma vez, sucessivamente.
- Para desligar a escova a partir do modo «Polish» carregue no botão liga/desliga mais uma vez.
- Se deseja desligar a escova a partir do modo «Daily Clean» ou «Sensitive», pressione o botão liga/desliga até o motor se desligar.

Técnica de escovagem:

Prenda o cabeçal (7) ao cabo. Pode ser utilizada qualquer tipo de pasta de dentes. Para evitar salpicos, coloque a escova sobre os dentes antes de ligar o aparelho. Conduza a escova lentamente dente por dente, mantendo a escova na superfície de cada dente durante alguns segundos. Escove as gengivas, tal como os dentes; comece pelo exterior, depois passe para o interior e finalmente para a superfície de mastigação. Não pressione com demasiada força ou esfregue, deixe que a escova efectue o trabalho sozinha.

Sensor de pressão

Para ajudar a proteger os seus dentes e gengivas de uma escovagem agressiva a sua escova de dentes possui um sistema de controlo da pressão (c). Se for aplicada demasiada pressão, a luz vermelha do sensor de pressão (6) vai acender-se lembrando que deve reduzir a pressão. Vai também ouvir um som diferente durante a escovagem. Verifique periodicamente se o sensor funciona pressionando levemente o cabeçal durante a utilização.

Temporizador Profissional

Um curto som intermitente indica em intervalos de 30 segundos que deve escovar igualmente os 4 quadrantes da sua boca. Um longo som

intermitente indica que o tempo de escovagem de 2 minutos, recomendado pelos dentistas, foi alcançado. O temporizador memoriza o tempo de escovagem, mesmo quando o aparelho é desligado brevemente durante a escovagem. Só quando faz uma pausa superior a 30 segundos é que o temporizador começa de novo.

Durante os primeiros dias de utilização da escova, as suas gengivas podem sangrar ligeiramente. Geralmente, este sintoma deve parar após alguns dias. Se persistir após 2 semanas, deverá consultar o seu dentista ou higienista. Se tiver dentes ou gengivas sensíveis, a Oral-B recomenda que use o modo «Sensitive» (dependendo do modelo).

Cabeçais e acessórios (dependendo do modelo)

A Oral-B Professional Care oferece-lhe uma variedade de cabeçais e acessórios, permitindo-lhe seleccionar aquelas que melhor se adequam às suas necessidades individuais. Pode encontrá-los nas lojas que vendem produtos Oral-B.

Cabeçal Oral-B Precision Clean



O cabeçal Oral-B Precision Clean apresenta uma fantástica acção oscilante-rotacional para limpar os seus dentes eficazmente, limpar ao longo da linha das gengivas, e nos espaços difíceis de alcançar como atrás dos dentes. O cabeçal compacto e circular, rodeia cada dente para uma limpeza completa.

Cabeçal Oral-B Sensitive



O cabeçal Oral-B Sensitive permite uma limpeza em profundidade de dentes e gengivas sensíveis. Tem filamentos extra macios que são suaves sobre dentes e gengivas.

Cabeçal Oral-B 3D White



O cabeçal Oral-B 3D White foi especialmente desenvolvido para dar brilho e branquear naturalmente os seus dentes, ao remover as manchas superficiais de café, chá e tabaco.

Não recomendamos a utilização da recarga Oral-B 3D White em aparelhos de ortodontia ou em crianças com idade inferior a 12 anos.

Todos os cabeçais contêm filamentos azuis INDICATOR®, que ajudam a controlar o momento certo para a sua substituição. Se efectuar uma escovagem completa duas vezes por dia durante dois minutos, passados 3 meses as cerdas azuis vão perdendo a coloração até metade, assinalando o momento de substituição do cabeçal.

Acessório para limpeza da língua – Tongue Cleaner



O acessório Tongue Cleaner ajuda a refrescar o hálito. Foi concebido para ajudar a remover os maus odores e pode ser usado diariamente – antes ou depois da escovagem. Pode também utilizar simultaneamente um elixir. Insira o acessório no cabo, ligue o aparelho e passe-o ao longo da língua de trás para a frente. Recomendamos a utilização do modo «Sensitive» (dependendo do modelo) para um melhor controlo. No final enxágue a boca. Substitua o acessório Tongue Cleaner quando este se apresentar gasto.

Acessório para limpeza interdentária – Interdental Cleaner



O acessório Interdental Cleaner limpa eficazmente entre os dentes e ajuda a manter a saúde das suas gengivas. Deve ser utilizado antes da escovagem. Retire um palito da base e insira-o no orifício situado no topo do porta-palitos branco. Coloque o acessório Interdental Cleaner no cabo e ligue o aparelho. Dependendo da área da boca que estiver a limpar, deverá ajustar o porta-palitos, virando-o, para que a face sem corte fique virada para a gengiva. Oriente o acessório entre os dentes e limpe sistematicamente de espaço em espaço. Recomendamos a utilização do modo «Sensitive» (dependendo do modelo) para um melhor controlo. Cada palito pode ser usado cerca de 3 vezes até que fique demasiado macio para caber e limpar eficazmente entre os dentes.

Recomendações de limpeza

Lave cuidadosamente o seu cabeçal ou acessório sob água corrente, durante alguns segundos, com o cabo ligado. Desligue o cabo e retire a recarga ou acessório do mesmo. Lave as duas partes separadamente, sob água corrente (e), depois seque-as com um pano antes de as voltar a juntar e colocar o cabo na base de carregamento.

B Utilização do irrigador

Antes de o utilizar pela primeira vez, encha o reservatório (17) e permita que este se esvazie completamente segurando no cabo do irrigador (16) em cima de um lavatório.

- Ligue um dos jactos do irrigador (10) ao cabo até que o sinta presa (f). Encha o reservatório de água com água morna e adicione elixir, se desejar (g).
- Ligue o irrigador pressionando o botão liga/desliga (13) (h). Quando o fizer, o comutador do cabo deverá estar na posição inferior = stop água.
- Selecione a pressão desejada com o controlador da pressão da água (14) (1=suave, 5=forte) (i). Recomendamos que comece com a posição 1,

especialmente se as suas gengivas tenderem a sangrar ou se forem crianças a usar o irrigador.

- Debruce-se sobre o lavatório e guie o jacto para os seus dentes e gengivas. Deslize o comutador do cabo (15) para dar início ao fluxo de água (j). Mantenha a sua boca ligeiramente aberta para permitir que a água flua para o lavatório.

Pode escolher entre duas funções diferentes do jacto fazendo deslizar o comutador do jacto (11) para baixo ou para cima (antes de o fazer, desligue o fluxo de água fazendo deslizar o comutador do cabo para baixo):

Fluxo rotativo para limpeza geral e massagem das gengivas (comutador do jacto na posição inferior): A rotação do fluxo de água e das suas micro-bolhas foi concebida para permitir uma fácil penetração e uma suave massagem das gengivas (l).

Mono fluxo (comutador do jacto na posição superior): O fluxo unidireccional da água foi concebido para uma limpeza localizada (m).

Tempo máximo de ligação: 15 minutos

Arrefecimento: 2 horas

De modo a assegurar que o jacto funciona, foi incorporado um pequeno filtro na ponta. Se notar que a pressão da água diminui, por favor verifique se se encontra algum depósito no filtro. Remova os depósitos, batendo suavemente com a ponta numa superfície plana.

Depois de usar

Esvazie sempre completamente o reservatório da água para impedir que se desenvolvam bactérias na água parada. Se o seu dentista recomendou a utilização de uma solução de clorhexidina com o seu irrigador, permita que corra alguma água através do irrigador após a utilização para prevenir a formação de quaisquer depósitos.

Carregue no botão ligar/desligar para desligar o irrigador.

Para remover o jacto do irrigador, pressione o botão de libertação do jacto (12) (k). Os jactos podem ser armazenados no compartimento do jacto (9). Seque o cabo com um pano e coloque-o de novo na base.

Recomendações de Limpeza

Limpe regularmente a base com um pano húmido. O reservatório e o compartimento do jacto são removíveis e podem ser lavados na máquina de lavar loiça.

Sujeito a alterações sem aviso prévio.

Este aparelho contém pilhas recarregáveis. Com o intuito de proteger o ambiente, por favor não deite fora o aparelho no lixo doméstico no fim da sua vida útil. Pode fazê-lo num Centro de Assistência Técnica da Braun ou nos pontos de recolha adequados.



Garantia

Os nossos produtos dispõem de uma garantia de 2 anos após a data da aquisição. Qualquer defeito do aparelho imputável, quer aos materiais, quer ao fabrico, que torne necessário, de acordo com o critério da Braun, reparar, substituir peças ou trocar de aparelho, dentro do período de garantia, não terá custos adicionais. Esta garantia é extensível a todos os países onde este aparelho seja fornecido pela Braun ou pelo seu distribuidor licenciado.

Esta garantia não contempla: avarias provocadas por uso indevido, desgaste normal na utilização (especialmente no que concerne às recargas), bem como defeitos que causem diminuição do seu valor ou do funcionamento do aparelho. Esta garantia torna-se inválida no caso das reparações serem efectuadas por pessoas não autorizadas ou quando sejam utilizadas peças ou acessórios não originais da Braun.

Em caso de reclamação, contemplada por esta garantia, entregue o aparelho completo ou envie-o, juntamente com o talão de compra original, para os Serviços de Assistência Técnica da Braun.

O desafio de 30 dias

Experimente o Centro Oxyjet Oral-B Professional Care durante 30 dias, a contar desde o dia da compra. Se não se sentir satisfeito, devolva por favor, o aparelho completo na embalagem original juntamente com o seu talão de compra original para a morada a seguir indicada, num prazo de 30 dias.

Apartado 55
2766-501 S. Pedro do Estoril
Telefone: 800 505 800

Para mais informações, contacte por favor a nossa Linha de Apoio ao Consumidor para que lhe seja indicado o Centro de Assistência Técnica autorizado da Braun mais próximo de si.

Italiano

Vi raccomandiamo di leggere attentamente le istruzioni prima del primo uso.

Importante

- Posizionate l'apparecchio in modo che non rischi di cadere nell'acqua o a terra. La spina dovrebbe essere sempre raggiungibile.
- Controllate periodicamente che il cavo elettrico non sia danneggiato. Non usare basi danneggiate o non funzionanti. Se il cavo è danneggiato, portare la base di ricarica presso un centro di assistenza Oral-B Braun.
- Questo prodotto non deve essere utilizzato da bambini di età inferiore ai 12 anni.
- Questo prodotto non deve essere usato da bambini o persone con ridotte capacità fisiche o mentali, a meno che non ci sia la supervisione da parte di un adulto per la loro sicurezza. In generale, raccomandiamo di tenere il prodotto fuori dalla portata dei bambini.
- Controllate i bambini mentre usano lo spazzolino per assicurarsi che non lo usino come un giocattolo.
- In caso di caduta del corpo motore dello spazzolino, sostituite la testina prima del successivo utilizzo anche in caso non vi siano danni visibili.
- Non sistemate o riponete lo spazzolino in un punto in cui potrebbe cadere o essere spinto nella vasca o nel lavandino.
- Non immergete lo spazzolino in acqua o in altro liquido.
- Non cercate di afferrare lo spazzolino eventualmente caduto in acqua. Scollegate immediatamente la spina dalla presa.
- Non modificate o riparate il prodotto. Ciò potrebbe causare incendio, scossa elettrica o altre lesioni. Per le riparazioni consultare il proprio rivenditore o contattare un centro assistenza Oral-B. Non smontate il prodotto.
- Quando si tolgono le batterie, fare attenzione a non cortocircuitare il polo positivo (+) e negativo (-).
- Non inserite oggetti nelle aperture dello spazzolino.
- Non toccate la spina di alimentazione con le mani bagnate. Pericolo di scossa elettrica.
- Quando si toglie la spina di alimentazione, tirare la spina e non il cavo.
- Usate il prodotto solo per l'uso previsto descritto nel presente manuale. Non usate collegamenti diversi da quelli raccomandati dal fabbricante.
- Se si sta seguendo un trattamento di tipo dentistico, prima di usare lo spazzolino consultare il proprio dentista.

Descrizione

Spazzolino

- 1 Base di ricarica
- 2 Spia di basso livello di carica
- 3 Spia del livello di carica

- 4 Corpo motore dello spazzolino (ricaricabile)
- 5 Interruttore accensione/spegnimento
- 6 Spia del sensore di pressione
- 7 Testina (vedere «Testine e accessori»)
- 8 Contenitore per testine

Idropulsore

- 9 Contenitore per beccucci
- 10 Beccuccio
- 11 Pulsante del beccuccio
- 12 Tasto di sgancio del beccuccio
- 13 Interruttore accensione/spegnimento
- 14 Selettore per la regolazione della pressione dell'acqua
- 15 Tasto scorrevole (attiva/interrompe l'acqua)
- 16 Corpo motore dell'idropulsore
- 17 Serbatoio d'acqua (600 ml)
- 18 Contenitore per filo

Specifiche:

Per le specifiche di potenza consultare il fondo della base di ricarica.

A Utilizzo dello spazzolino

Allacciamento e ricarica

Lo spazzolino è dotato di un corpo motore impermeabile, è elettricamente sicuro e progettato per essere usato in bagno.

- Collegare l'unità di ricarica ad una presa di corrente e mettere il corpo motore dello spazzolino (4) sulla base di ricarica. (1) (a).
- La spia verde dell'indicatore di ricarica (3) lampeggia mentre il corpo motore si sta caricando. Quando il sistema è completamente carico, la spia verde dell'indicatore resta accesa fissa per 5 secondi e poi si spegne. Una ricarica completa richiede almeno 17 ore e consente approssimativamente l'utilizzo regolare (due volte al giorno, 2 minuti) per una settimana. Per controllare lo stato della carica quando la spia di carica è spenta, sollevate per un attimo il manico e rimetterlo sull'unità di ricarica. La spia di carica resterà accesa fissa per 5 secondi e poi si spegnerà quando il manico è completamente carico.
- Se la batteria ricaricabile si sta scaricando, la spia rossa dell'indicatore di batteria scarica (2) inizia a lampeggiare dopo lo spegnimento dello spazzolino.
- Per l'utilizzo quotidiano, il manico può essere lasciato inserito nell'unità di ricarica per mantenere la massima potenza dello spazzolino. Non è più possibile sovraccaricare le batterie. Tuttavia, per motivi ambientali, Oral-B raccomanda di scollegare la base di ricarica finché non è necessaria la ricarica successiva. Si ricorda che per usare l'idropulsore occorre collegare il sistema ad una presa di alimentazione.

- Per mantenere la massima efficienza delle batterie ricaricabili, scollegate almeno ogni 6 mesi l'unità ricaricata dalla presa di corrente e scaricate completamente il manico con il normale utilizzo.

Attenzione: Se la spia dell'indicatore di carica non lampeggia immediatamente, continuate a caricare. La luce apparirà entro 10–15 minuti.

Modalità di spazzolamento (a seconda del modello)

Il vostro spazzolino offre diverse modalità di spazzolamento per le diverse esigenze personali di igiene orale:

«Pulizia giornaliera»	Per una pulizia eccezionale
«Delicato»	Per una pulizia delicata ma profonda delle aree sensibili
«Lucidatura»	Per un'eccezionale lucidatura, per uso occasionale o per tutti i giorni

Come cambiare modalità di spazzolamento:

- Premendo il pulsante acc./spegn. (5) lo spazzolino inizia automaticamente in modalità «Pulizia Giornaliera».
- Per passare alle modalità «Delicato» e «Lucidatura», premete in successione il pulsante acc./spegn.
- Per spegnere lo spazzolino in modalità «Lucidatura», premete di nuovo il pulsante acc./spegn.
- Per spegnere lo spazzolino in modalità di «Pulizia giornaliera» o «Delicato», tenete premuto il pulsante di acc./spegn. fino a quando il motore non si fermerà.

Tecnica di spazzolamento

Collegate la testina (6) al manico dello spazzolino. Si può usare qualsiasi tipo di dentifricio. Per evitare schizzi, accendete lo spazzolino dopo aver posizionato la testina sui denti. Guidate lentamente la testina da dente a dente, fermandovi qualche secondo sulla superficie di ogni dente. Spazzolate sia il bordo gengivale sia i denti; prima la parte esterna, poi la parte interna, quindi la superficie di masticazione. Non esercitate una pressione eccessiva e non strofinate, lasciate semplicemente che lo spazzolino svolga la sua azione.

Sensore di pressione

Per aiutare a proteggere i denti e le gengive da uno spazzolamento troppo forte, lo spazzolino è dotato di un controllo di pressione (c). Se si applica troppa pressione, la spia rossa del sensore di pressione (6) si accenderà per ricordare a chi usa lo spazzolino di ridurre la pressione. Inoltre verrà emesso un rumore diverso durante lo spazzolamento. Controllate periodicamente il funzionamento del sensore di pressione premendo leggermente la testina durante l'uso.

Timer professionale

Ad intervalli di 30 secondi, un breve segnale vi indica di passare al quadrante successivo della bocca, per aiutarvi ad effettuare una pulizia uniforme di tutti e quattro i quadranti. Un lungo segnale acustico (d) vi indica che avete raggiunto i 2 minuti di spazzolamento, tempo raccomandato dai dentisti. Il tempo di spazzolamento trascorso viene memorizzato, anche quando lo spazzolino si spegne momentaneamente durante l'uso. Quando lo spazzolino rimane spento per più di 30 secondi, il timer si azzerà.

Durante i primi giorni di utilizzo dello spazzolino, le gengive potrebbero sanguinare leggermente. In generale dopo qualche giorno il sanguinamento dovrebbe cessare. Se il disturbo dovesse persistere per più di 2 settimane, consultare il vostro dentista o igienista. Per denti e gengive sensibili, si consiglia di utilizzare la modalità di spazzolamento «Delicato» (a seconda del modello).

Testine e accessori (a seconda del modello).

La serie di spazzolini Oral-B Professional Care vi offre una varietà di testine ed accessori, creati per l'uso quotidiano, tra cui scegliere quello che meglio risponde alle vostre esigenze personali di igiene orale. Le testine di ricambio e gli accessori sono disponibili presso i rivenditori e i centri di assistenza Oral-B.

Testina Oral-B Precision Clean



La testina Oral-B Precision Clean, grazie alla straordinaria azione oscillante-rotante, pulisce efficacemente tra i denti e lungo il bordo gengivale e nelle aree più difficili da raggiungere. La testina rotonda e compatta avvolge ogni dente per una pulizia profonda.

Testina Oral-B Sensitive



La testina Oral-B Sensitive offre una pulizia accurata per denti e gengive sensibili. E' dotata di setole ultra morbide per una pulizia delicata di denti e gengive.

Testina Oral-B 3D White



La testina 3D White è appositamente studiata per lucidare e rimuovere le macchie superficiali di caffè, tè e tabacco per denti naturalmente bianchi.

E' consigliabile usare la testina Oral-B 3D White in caso di apparecchi ortodontici. La testina Braun Oral-B 3D White non è indicata per i bambini al di sotto dei 12 anni.

Tutte le testine sono dotate delle setole blu INDICATOR® per aiutarvi a monitorare l'usura della testina. Utilizzando la testina 2 volte al giorno per 2 minuti, le setole blu scoloriranno entro 3 mesi per segnalare che è il momento di sostituire la testina.

Nettalingua



Il nettalingua aiuta a rinfrescare il vostro alito. E' progettato per aiutare ad eliminare i cattivi odori e può essere usato quotidianamente – prima e dopo lo spazzolamento. E' possibile usare un collutorio insieme al nettalingua. Agganciate il nettalingua al manico, accendete lo spazzolino e passatelo lungo la lingua partendo dal retro in avanti. E' consigliabile usare la modalità «Delicato» (a seconda del modello) per migliorare il controllo durante l'uso. Risciacquate dopo l'uso. Sostituite il nettalingua quando si è consumato.

Stuzzicadenti Interdentale



Lo stuzzicadenti interdentale pulisce efficacemente tra i denti ed aiuta a mantenere le gengive sane. Si consiglia di utilizzarlo prima dello spazzolamento. Prendete uno stuzzicadenti dalla custodia e inseritelo nell'apposito accessorio bianco. Agganciate quindi l'accessorio al corpo motore ed accendete lo spazzolino. In base all'area della bocca che state pulendo, lo stuzzicadenti dovrebbe essere orientato in modo che la parte con il lato smussato sia sempre rivolta verso i denti. Guidate lo stuzzicadenti tra i denti e pulite sistematicamente tra gli spazi. Si consiglia di utilizzare la modalità «Delicato» (a seconda del modello) per migliorare il controllo durante l'uso. Uno stuzzicadenti può essere usato indicativamente due o tre volte finché non diventa troppo morbido per essere inserito efficacemente e pulire tra i denti. Gli stuzzicadenti di ricambio sono disponibili separatamente.

Raccomandazioni di pulizia

Dopo aver spazzolato i denti, risciacquate la testina o l'accessorio accuratamente sotto l'acqua corrente per alcuni secondi, lasciando il manico acceso. Risciacquate entrambe le parti separatamente sotto l'acqua corrente (e); asciugatele prima di riassembleare lo spazzolino. Riporre il manico dello spazzolino sulla base di ricarica.

B Utilizzo dell'idropulsore

Prima di utilizzare l'idropulsore per la prima volta, riempite il contenitore dell'acqua (17) e lasciate che l'acqua scorra fino a completo svuotamento, mantenendo l'impugnatura dell'idropulsore (16) su di un lavandino.

- Inserite un beccuccio (10) dell'idropulsore sull'impugnatura finché si blocca in posizione. Riempite di nuovo il contenitore con dell'acqua tiepida aggiungendo, se desiderate, del collutorio (g).
- Accendete l'idropulsore premendo il tasto di accensione (13) (h). (In questo momento il tasto scorrevole dell'impugnatura non deve essere spinto in alto).

- Selezionate la pressione dell'acqua con il selettore di controllo della pressione (14) (1 = delicata, 5 = forte) (i). E' consigliabile iniziare con il livello 1, specialmente se le vostre gengive tendono a sanguinare o se l'apparecchio è utilizzato da bambini.
- Chinatevi leggermente sul lavandino ed avvicinate il beccuccio ai denti e alle gengive. Spostate il tasto scorrevole (15) dell'impugnatura verso l'alto per avviare il getto d'acqua. Tenete la bocca leggermente aperta per permettere all'acqua di scorrere nel lavandino.

Potete scegliere tra due differenti funzioni del getto semplicemente spostando il pulsante del beccuccio (11) in alto e in basso (prima interrompete il getto d'acqua spingendo il tasto scorrevole verso il basso):

Getto rotante per la pulizia generale e il massaggio gengivale (interruttore del beccuccio nella posizione bassa): la rotazione del getto d'acqua unita alle micro-bolle è stata appositamente studiata per penetrare facilmente negli spazi e per massaggiare le gengive delicatamente (l).

Getto singolo (interruttore del beccuccio nella posizione alta): il getto d'acqua fisso è stato studiato per una pulizia mirata (m).

Tempo di utilizzo massimo: 15 minuti
Tempo di raffreddamento: 2 ore

Per assicurare il corretto funzionamento dell'idropulsore, è stato inserito un filtro nella parte inferiore dell'impugnatura. Se si nota una diminuzione della pressione dell'acqua, verificate il filtro e rimuovete eventuali depositi. Rimuovete i depositi, battendo leggermente l'impugnatura su una superficie piana.

Dopo l'uso

Svuotare sempre completamente il contenitore dell'acqua. Diversamente i batteri potrebbero raccogliarsi nell'acqua residua, se il prodotto rimane inutilizzato per un certo periodo di tempo. Se il vostro dentista vi ha raccomandato di usare una soluzione di clorexidina con l'idropulsore, fate scorrere dell'acqua attraverso lo strumento dopo l'uso della clorexidina, per evitare la formazione di depositi.

Premete il tasto acc./spegn. per spegnere l'idropulsore.

Per rimuovere il beccuccio dell'idropulsore, premete il tasto di sgancio del beccuccio (12) (k). I beccucci possono essere riposti nel comparto porta beccucci (9). Asciugate l'impugnatura e riponetela sull'apposita base.

Raccomandazioni di pulizia

Pulite regolarmente la base con un panno umido. Il contenitore dell'acqua ed il contenitore per i beccucci sono rimuovibili e lavabili in lavastoviglie.

Soggetto a cambiamenti senza comunicazione.

Il presente prodotto contiene batterie ricaricabili. Nell'interesse della salvaguardia dell'ambiente, al termine della vita utile si prega di non smaltire il prodotto insieme ai rifiuti domestici. Lo smaltimento può essere realizzato presso un centro di assistenza tecnica Oral-B Braun oppure presso centri di raccolta appositamente predisposti.



Garanzia 30 giorni Soddisfatti o Rimborsati

Provate l'idropulsore Oral-B ProfessionalCare OxyJet a partire dal giorno dell'acquisto. Se non siete soddisfatti del prodotto, rinviateci il manico, le testine di ricarica e la base di ricarica nella confezione originale insieme allo scontrino di acquisto all'indirizzo sottostante entro 30 giorni dalla data di acquisto

Globaldata
Via Mosca 10, 00142 Roma (Italy)
Causale: «Garanzia di rimborso 30 giorni»

Per ulteriori dettagli contattare il nostro servizio clienti 800 124 600.

Garanzia

Forniamo una garanzia valida per la durata di 2 anni dalla data di acquisto del prodotto. Nel periodo di garanzia verranno risolti, gratuitamente, i guasti dell'apparecchio conseguenti a difetti di fabbrica, riparando il prodotto o sostituendo l'intero apparecchio. Questa garanzia è estesa a tutti i paesi in cui il prodotto è fornito da Braun o da un suo distributore autorizzato.

Questa garanzia non copre: i danni derivanti da uso improprio del prodotto, la normale usura di funzionamento – in particolare delle testine – e difetti marginali che hanno un effetto trascurabile sul valore o sul funzionamento dell'apparecchio. La garanzia decade se vengono effettuate riparazioni da persone non autorizzate o con parti non originali Braun.

Per usufruire del servizio durante il periodo di garanzia, portare o spedire il prodotto con la ricevuta d'acquisto (fattura, ricevuta o scontrino fiscale) ad un Centro di Assistenza Oral-B Braun autorizzato.

Nederlands

Lees voor gebruik deze handleiding zorgvuldig.

Belangrijk

- Het apparaat dient zo geplaatst te worden dat het niet in het water of op de grond kan vallen. De stekker moet altijd gemakkelijk bereikbaar zijn.
- Controleer regelmatig het snoer op schade. Beschadigde of niet-functionerende apparatuur kunt u beter niet langer gebruiken. Indien het snoer beschadigd is, breng dan de oplader naar een Oral-B Braun Service Center.
- Dit product is niet bedoeld voor gebruik door kinderen onder de 12 jaar.
- Dit apparaat is niet bedoeld voor gebruik door personen (waaronder kinderen) met verminderde lichamelijke, zintuiglijke of geestelijke vermogens, of die gebrek aan ervaring of kennis hebben, tenzij iemand die verantwoordelijk is voor hun veiligheid toezicht op hen houdt of hen heeft uitgelegd hoe het apparaat dient te worden gebruikt. Over het algemeen raden wij aan dit apparaat buiten bereik van kinderen te houden.
- Houd toezicht op kinderen om te voorkomen dat ze met het apparaat gaan spelen.
- Als het product is gevallen dient u de opzetborstel te vervangen voor uw volgende gebruik ook als er geen schade zichtbaar is.
- Plaats of bewaar het apparaat niet op een plek waar het in een bad of een wastafel kan vallen.
- Plaats het apparaat niet in water of andere vloeistoffen.
- Pak geen apparaat dat in het water is gevallen, haal eerst de stekker uit het stopcontact.
- Repareer het apparaat niet zelf of haal het apparaat niet uit elkaar. Dit kan brand, elektrische schok of letsels veroorzaken. Breng het apparaat naar je verkooppunt voor reparatie of neem contact op met het Oral-B Service Center. Haal het apparaat niet uit elkaar, tenzij u de batterij verwijdert.
- Pas op dat u geen (kort)sluiting maakt tussen de positieve en negatieve pool wanneer u de batterij uit het apparaat haalt.
- Steek geen enkel object in een opening van het apparaat of oplader.
- Raak de power knop niet aan met natte handen. Dit kan een elektrische schok veroorzaken.
- Wanneer u de stekker uit het stopcontact haalt, houd altijd de stekker vast in plaats van het snoer.
- Gebruik dit product alleen waar voor u het dient te gebruiken zoals beschreven staat in deze gebruiksaanwijzing. Gebruik geen bijlagen die niet aanbevolen zijn door de fabrikant.
- Neem eerst contact op met uw tandarts of deskundige, indien u onder behandeling bent voor een aandoening in de mond.

Beschrijving

Tandenborstel

- 1 Oplader
- 2 Lage Batterij indicatielampje
- 3 Oplaad indicatielampje
- 4 Tandborstel body (oplaadbaar)
- 5 Aan/uit schakelaar
- 6 Poetsdruk sensor lampje
- 7 Borsteltje (zie «Borsteltjes en accessoires»)
- 8 Opbergruimte voor borsteltjes

Monddouche

- 9 Opbergruimte voor de opzetspuitstukjes
- 10 Opzetspuitstukje
- 11 Jet schakelaar
- 12 Ontgrendelingsknop voor opzetspuitstukje
- 13 Aan/uit schakelaar
- 14 Waterpuls regelknop
- 15 Schakelaar voor het aan en uitzetten van de watertoevoer
- 16 Monddouche body
- 17 Waterreservoir (600 ml)
- 18 Snoeropbergruimte

Specificaties:

Energievoorziening: zie onderkant van het apparaat.

A Gebruik van uw tandenborstel

Aansluiten en opladen

Uw tandenborstel is waterdicht, is elektronisch veilig en ontworpen voor gebruik in de badkamer.

- Steek de oplader in een stopcontact en plaats de tandenborstel (4) in de oplader (1) (a).
- Het groene oplaadindicatorlampje (3) knippert tijdens het opladen van de tandenborstel. Wanneer de tandenborstel volledig is opgeladen, zal het oplaadindicatorlampje 5 seconden branden. Het duurt tenminste 17 uur voordat de tandenborstel volledig is opgeladen. Een volledig opgeladen tandenborstel heeft genoeg capaciteit voor ongeveer 2 weken poetsen (twee keer per dag, 2 minuten).
- Het rode oplaadindicatorlampje (2) knippert wanneer de batterij bijna leeg is. Nu is het tijd om uw tandenborstel op te laden.
- Voor dagelijks gebruik kan de tandenborstel op de oplader worden bewaard zodat deze steeds volledig opgeladen blijft. Overladen is niet mogelijk. Oral-B raadt aan de oplader uit het stopcontact te halen tot dat de tandenborstel opnieuw opgeladen dient te worden wegens het milieu. Om de monddouche te gebruiken dient u de stekker in het stopcontact te doen.
- Om de capaciteit van de oplaadbare batterij maximaal te houden, dient u tenminste iedere 6 maanden de oplader uit het stopcontact te halen en de tandenborstel volledig te ontladen.

Let op: Als het oplaadindicatie lampje niet direct knippert als u het apparaat op de oplader plaatst zal dit in 10–15 minuten verschijnen

Poetsstanden (verschilt per model)

Uw tandenborstel biedt verschillende poetsstanden voor verschillende individuele behoeften:

- | | |
|------------|----------------------------------------------------------------------------------------------------------|
| «Reinigen» | Voor een grondige reiniging. |
| «Zacht» | Voor een zachte, maar niettemin grondige reiniging van de gevoelige zones. |
| «Polijsen» | Voor een uitzonderlijke poetswerking en natuurlijk wittere tanden voor incidenteel of dagelijks gebruik. |

Omschakelen tussen de verschillende poetsstanden:

- Druk de aan/uit-knop (5) in en de tandenborstel start automatisch in de «Reinigen»-stand.
- Om om te schakelen naar de «Zacht»-stand drukt u één keer op aan/uit-knop. Als uw tandenborstel een «Polijsen» poetsstand heeft, drukt u nogmaals op de aan/uit-knop zodat de tandenborstel van de «Zacht»-stand naar de «Polijsen»-stand overgaat.
- Om de tandenborstel uit te schakelen van de «Polijsen»-stand, drukt u nogmaals de aan/uit-knop in.
- Als u de tandenborstel vanuit de «Reinigen» of de «Zacht»-stand wenst uit te schakelen, houdt u de aan/uit-knop ingedrukt totdat de tandenborstel is uitgeschakeld.

Poetstechniek

Plaats één van de opzetborstels (7) op de tandenborstel. Zij kunnen met elke soort tandpasta worden gebruikt. Om spetteren te voorkomen, plaatst u de kop van de tandenborstel op uw tanden voordat u het apparaat aanzet. Beweeg de borstel langzaam van tand naar tand. Houd de opzetborstel een paar seconden op dezelfde plaats voordat u verder gaat naar de volgende tand of kies. Poets het tandvlees en de tanden, eerst de buitenkant, dan de binnenkant en tenslotte de kauwvlakken. Druk en poets niet te hard, laat de tandenborstel het werk voor u doen.

Poetsdruksensor

Voor optimale poetsresultaten heeft Oral-B een poetsdruksensor (c). Wanneer er te veel druk wordt uitgeoefend zal het rode lampje branden (6) wat u attendeert op de druk die u uitoefent. U zult ook een verschil horen in het geluid. U kunt de poetsdruksensor regelmatig checken door zacht op de borstel te drukken tijdens gebruik.

Professionele Timer

Een kort stotterend signaal dat u iedere 30 seconden kunt horen en voelen herinnert u eraan om de vier kwadranten van uw mond gelijkmatig en grondig

te reinigen. Een lang stotterend signaal geeft aan dat de door tandartsen aanbevolen poetstijd van 2 minuten is verstreken (d). De timer onthoudt de verstreken poetstijd, zelfs als u de tandenborstel kort uitschakelt tijdens het poetsen. Alleen wanneer deze onderbreking langer duurt dan 30 seconden wordt de timer teruggeschakeld naar de beginstand.

Gedurende de eerste dagen tijdens het gebruik van de tandenborstel kan het tandvlees iets gaan bloeden. Over het algemeen zal dit bloeden na een paar dagen moeten stoppen. Indien het na 2 weken nog steeds aanhoudt, dient u uw tandarts of mondhygiënist te raadplegen. Als u gevoelige tanden en tandvlees heeft raadt Oral-B aan om de «zacht» poetsstand te gebruiken (verschilt per model).

Opzetborstels en accessoires (verschilt per model)

De Oral-B ProfessionalCare bieden u verschillende opzetborstels en accessoires, zodat u kunt kiezen welke aan uw behoeften voldoen. Vervanging van de opzetborstel en accessoires zijn verkrijgbaar in winkels waar Oral-B producten verkocht worden.

Oral-B Precision Clean opzetborstel



De Oral-B Precision Clean opzetborstel heeft een uitstekend roterend en pulserend systeem dat uw tanden, tandvleesgrens en moeilijk te bereiken plekken reinigt.

Oral-B Sensitive opzetborstel



De Oral-B Sensitive opzetborstel geeft u een grondige reiniging voor gevoelige tanden en tandvlees. Door de Extra Soft borstelharen die zacht zijn voor tanden en tandvlees.

Oral-B 3D White opzetborstel



De Oral-B 3D White opzetborstel is speciaal ontwikkeld voor het polijsten en op natuurlijke wijze witter maken van uw tanden, door het verwijderen van aanslag door koffie, thee and tabak.

We raden de Oral-B 3D White opzetborstel niet aan wanneer u een beugel heeft. Kinderen onder de 12 jaar dienen ook geen Pro Bright opzetborstel te gebruiken.

Alle opzetborstels hebben INDICATOR® borstelharen, die helpen u bij te houden wanneer uw opzetborstel moet worden vervangen en om uw poetsresultaten te verbeteren. Bij grondig poetsen, 2 keer per dag 2 minuten, zal de blauwe kleur in 3 maanden tijd tot halverwege de borstel zijn vervaagd (d). Dit is het signaal om uw borsteltje te vervangen.

Tongreiniger



De Tongreiniger zorgt voor een frisse adem en kan dagelijks worden gebruikt, voor en na het poetsen. U kunt de reiniger met mondspoelmiddel gebruiken.

Plaats de Tongreiniger op de tandenborstel, schakel het apparaat aan en haal de reiniger van achteren naar voren over de tong. Wij raden u aan een lage snelheidsinstelling te kiezen terwijl u dit doet. Spoel de mond goed na gebruik. Vervang de Tongreiniger wanneer de onderdelen versleten zijn.

Interdentale Reiniging



De Interdentale Reiniger reinigt effectief tussen de tanden en helpt de gezondheid van het tandvlees te behouden. De Interdentale Reiniger moet worden

gebruikt vóór het poetsen. Breek een tandenstoker van de basis en plaats deze in de nek van de tandenstokerhouder. Plaats de Interdentale Reiniger op de tandenborstel en zet de tandenborstel aan. Afhankelijk van welk deel van u mond u reinigt, dient u de stoker te draaien zodat de brede kant altijd naar uw tandvlees wijst. Beweeg de reiniger tussen uw tanden en reinig systematisch iedere ruimte. Voor een betere controle raden we u aan de «Zacht» stand te gebruiken tijdens gebruik van de reiniger. Een tandenstoker kan ongeveer 3 keer worden gebruikt tot deze te zacht wordt om effectief tussen de tanden te reinigen. Nieuwe tandenstokers zijn apart verkrijgbaar.

Schoonmaken

Na het poetsen spoel de opzetborstel of accessoires af onder stromend water, voor enkele seconden in de «aan» stand. Zet de tandenborstel uit en verwijder de opzetborstel en accessoires. Reinig beide delen onder stromend water (e); droog ze af voordat u ze weer terug plaatst op de tandenborstel. Plaats de tandenborstel terug op de oplader.

B Gebruik van Monddouche

Voordat u de monddouche voor het eerst in gebruik neemt, vult u het waterreservoir (17). Houd de handgreep voor de monddouche (16) boven de wastafel en laat het water doorlopen.

- Plaats een van de opzetspuitstukken (10) op de handgreep tot deze hoorbaar vastklikt (f). Vul het waterreservoir opnieuw met warm water en voeg desgewenst mondwater toe (g).
- Zet de monddouche aan door op de aan/uit schakelaar (13) (h) te drukken. Wanneer u dit doet, dient de schakelaar voor de water toevoer in de laagste positie te staan = water stop.
- Stel de sterkte van de waterstraal in met de waterstraalregelknop (14) (1= zacht, 5= hard) (i). Het is raadzaam om met de laagste druk te beginnen

(stand 1), vooral als u last heeft van gevoelig tandvlees of bij gebruik door kinderen.

- Buig iets voorover boven de wastafel en leidt het spuitstukje langs uw tanden en tandvlees. Schuif de schakelaar (15) omhoog om de waterstraal te starten (j). Houd de mond een beetje geopend om het water in de wastafel te laten lopen

U kunt kiezen uit twee verschillende functies door de Jetschakelaar (11) naar boven of naar beneden te schuiven (voordat u dit doet dient u de monddouche uit te zetten door de schuifschakelaar naar beneden te schuiven):

Roterende waterstroom: voor een algemene reiniging en het masseren van het tandvlees (de opzetspuitstuk-schakelaar in de laagste stand): de draaiende beweging van de waterstroom en de microbellen is ontworpen voor gemakkelijke penetratie en zachte tandvlees massage (l).

Enkelvoudige straal (Jet-schakelaar op hoogste stand): rechte waterstraal voor gerichte reiniging (m).

Maximale gebruikstijd: 15 minuten

Afkoeltijd: 2 uur

Om de prestatie van de monddouche optimaal te houden, is in de onderkant van het handvat een kleine filter geplaatst. Indien u een afname van de waterdruk bemerkt, dient u te checken of er aanslag op de filter zit. Dit kunt u dan verwijderen, bijvoorbeeld door met het handvat voorzichtig op een vlakke ondergrond te kloppen.

Na gebruik

Maak het waterreservoir altijd helemaal leeg om te voorkomen dat bacteriën zich vermenigvuldigen in stilstaand water. Als uw tandarts u heeft aangeraden een chloorhexidine oplossing te gebruiken, laat dan na gebruik wat water door de monddouche lopen om verstoppingen te voorkomen.

Druk op de aan/uit-schakelaar om de monddouche uit te schakelen.

Om de opzetspuitstukken van de handgreep te verwijderen, druk op de knop voor het verwijderen van het opzetspuitstuk (12) (k). De opzetspuitstuk kunt u bewaren in het uitneembare opbergbakje (9). Wrijf de handgreep droog en plaats deze weer op de basis.

Schoonmaken

Reinig het basisstation regelmatig met een vochtige doek. Het waterreservoir en de opbergruimte voor de opzetspuitstukken zijn verwijderbaar en vaatwasmachinebestendig.

Wijzigingen voorbehouden.

Dit product bevat oplaadbare batterijen.
Denk aan het milieu: werp het product aan het einde van zijn gebruiksduur niet bij het huishoudelijk afval. Breng het naar een Oral-B Braun Service Centrum of een geschikt afvalsorteercentrum in uw land.



Garantie

Op dit product verlenen wij een garantie van 2 jaar geldend vanaf de datum van aankoop. Binnen de garantieperiode zullen eventuele materiaalfouten en/of fabricagefouten gratis door ons worden verholpen, hetzij door reparatie, hetzij door vervanging van onderdelen of het omruilen van het apparaat.

Deze garantie is van toepassing in elk land waar dit product wordt geleverd door Braun of een officieel aangestelde vertegenwoordiger van Braun.

Beschadigingen ten gevolge van oneigenlijk gebruik, normale slijtage, vooral met betrekking tot de opzetborstels, evenals de defecten die een verwaarloosbaar effect hebben op de waarde of de werking van het apparaat vallen niet onder de garantie. De garantie vervalt bij reparatie door niet door Braun erkende service afdelingen en/of gebruik van niet originele Braun onderdelen.

Om gebruik te maken van onze service binnen de garantieperiode, dient u het complete apparaat met uw originele aankoopbewijs af te geven of op te sturen naar een geautoriseerd Oral-B Service Centrum.

30 Dagen Niet tevreden Geld terug garantie

Probeer Oral-B Professional Care OxyJet Monddouche vanaf de dag van aankoop. Als u niet tevreden bent over dit product, stuur dan de tandenborstel, opzetborstels en oplader in de originele doos met uw originele kassabon naar onderstaand adres:

NL:
Oral-B NTGT
HighCo DATA 05066
Antwoordnummer 3020
3000 WB ROTTERDAM

BE:
DJS
«Actie 30 dagen op proef»
Rue de la Brasserie, 2
5310 Eghezée

Voor verdere vragen neem dan contact op met de consumenten service.

Ελληνικά

Παρακαλούμε να διαβάσετε τις οδηγίες χρήσης προσεκτικά, πριν τη πρώτη χρήση.

Σημαντικό

- Η συσκευή πρέπει να τοποθετείται κατά τέτοιο τρόπο ώστε να μην υπάρχει πιθανότητα να βυθιστεί μέσα στο νερό ή να πέσει στο πάτωμα. Η πρίζα πρέπει να είναι πάντα προσβάσιμη.
- Περιοδικά να ελέγχετε το καλώδιο για τυχόν φθορές. Χαλασμένη συσκευή ή συσκευή που δεν λειτουργεί, δεν θα πρέπει να χρησιμοποιείται. Αν το καλώδιο έχει φθαρεί, απευθυνθείτε με τη μονάδα φόρτισης σε ένα από τα εξουσιοδοτημένα Κέντρα Εξυπηρέτησης της Oral-B Braun.
- Το προϊόν αυτό δεν προορίζεται για χρήση από παιδιά κάτω των 12 ετών.
- Η συσκευή αυτή δεν προορίζεται για χρήση από παιδιά ή από άτομα με μειωμένες, σωματικές ή πνευματικές, ικανότητες εκτός αν επιβλέπονται από άτομα που είναι υπεύθυνα για την ασφάλειά τους. Γενικά, συνιστούμε να φυλάτε τη συσκευή μακριά από παιδιά.
- Τα παιδιά πρέπει να επιβλέπονται ώστε να εξασφαλίζεται ότι δεν παίζουν με τη συσκευή.
- Σε περίπτωση που η λαβή της οδοντόβουρτσας πέσει κάτω, θα πρέπει να αντικαταστήσετε την κεφαλή πριν από την επόμενη χρήση, ακόμη και αν δεν υπάρχουν ορατές φθορές.
- Μην τοποθετείτε ή αποθηκεύετε τη συσκευή σε σημεία από τα οποία μπορεί να πέσει κάτω, ή σε σημεία από τα οποία μπορεί να πέσει μέσα στη μπανιέρα ή στο νιπτήρα.
- Μην τοποθετείτε τη συσκευή μέσα σε νερό ή άλλο υγρό.
- Μην προσπαθήσετε να πιάσετε τη συσκευή εάν έχει πέσει μέσα σε νερό. Βγάλτε την από την πρίζα αμέσως.
- Μην προσπαθείτε να μετατρέψετε ή να επισκευάσετε το προϊόν. Αυτό μπορεί να προκαλέσει φωτιά, ηλεκτροπληξία ή τραυματισμό. Συμβουλευτείτε το τηλέφωνο εξυπηρέτησης πελατών ή απευθυνθείτε σε ένα εξουσιοδοτημένο κέντρο της Oral-B Braun. Μην αποσυναρμολογείτε το προϊόν εκτός και αν πρέπει να πετάξετε τις μπαταρίες.
- Όταν απομακρύνετε την μπαταρία από τη λαβή της οδοντόβουρτσας για να την πετάξετε, δώστε προσοχή να μην βραχυκυκλώσετε τον θετικό (+) με τον αρνητικό (-) πόλο.
- Μην τοποθετείτε κανένα αντικείμενο μέσα σε ανοίγματα της συσκευής.
- Μην αγγίζετε την ηλεκτρική πρίζα με βρεγμένα χέρια. Αυτό μπορεί να προκαλέσει ηλεκτροπληξία.
- Όταν βγάζετε τη συσκευή από την πρίζα, πάντα να κρατάτε την πρίζα αντί για το καλώδιο.
- Να χρησιμοποιείτε αυτό το προϊόν μόνο για το σκοπό για τον οποίο προορίζεται σύμφωνα με τις οδηγίες χρήσης. Μην χρησιμοποιείτε εξαρτήματα

ή φορτιστές που δεν συνιστώνται από τον κατασκευαστή.

- Εάν ακολουθείτε κάποια θεραπεία για οποιοδήποτε πρόβλημα στοματικής υγιεινής, συμβουλευτείτε τον οδοντίατρό σας πριν από τη χρήση.

Περιγραφή

Οδοντόβουρτσα

- 1 Βάση Φόρτισης
- 2 Φωτεινή ένδειξη χαμηλής φόρτισης
- 3 Φωτεινή ένδειξη φόρτισης
- 4 Λαβή οδοντόβουρτσας (επαναφορτιζόμενη)
- 5 Διακόπτης ανοίγματος/κλεισίματος
- 6 Φωτεινή ένδειξη αισθητήρα πίεσης
- 7 Κεφαλή βουρτσίσματος (δείτε «Κεφαλές βουρτσίσματος και εξαρτήματα»)
- 8 Θήκη κεφαλής βουρτσίσματος

Συσκευή Καταιονισμού

- 9 Θήκη ακροφυσίου καταιονισμού
- 10 Ακροφύσιο καταιονισμού
- 11 Διακόπτης ακροφυσίου καταιονισμού
- 12 Κουμπί απελευθέρωσης ακροφυσίου καταιονισμού
- 13 Διακόπτης ανοίγματος/κλεισίματος
- 14 Επιλογέας της πίεσης του νερού
- 15 Διακόπτης λαβής (εκτόξευση ή μη του νερού)
- 16 Λαβή της συσκευής καταιονισμού
- 17 Δοχείο νερού (600ml)
- 18 Αποθηκευτικός χώρος καλωδίου συσκευής

Προδιαγραφές

Για τις προδιαγραφές της τάσης του ρεύματος: βλέπε τη βάση της μονάδας φόρτισης.

A Χρήση της οδοντόβουρτσας

Σύνδεση και φόρτιση

Η οδοντόβουρτσα σας έχει μια αδιάβροχη λαβή, είναι ασφαλή από το ηλεκτρικό ρεύμα και είναι σχεδιασμένη για χρήση στο μπάνιο.

- Συνδέστε τη συσκευή με μια ηλεκτρική πρίζα και τοποθετήστε τη λαβή της οδοντόβουρτσας (4) στη μονάδα φόρτισης (1) (a).
- Η πράσινη φωτεινή ένδειξη φόρτισης (3) αναβοσβήνει, κατά τη διάρκεια φόρτισης της λαβής. Όταν αυτή φορτιστεί πλήρως, η πράσινη φωτεινή ένδειξη ανάβει συνεχόμενα για 5 δευτερόλεπτα και μετά σβήνει. Μια πλήρης φόρτιση χρειάζεται το λιγότερο 17 ώρες και επιτρέπει περίπου μία εβδομάδα κανονικού βουρτσίσματος (2 φορές την ημέρα, για 2 λεπτά). Για να ελέγξετε την κατάσταση φόρτισης όταν η φωτεινή ένδειξη του φορτιστή είναι σβηστή, σηκώστε σύντομα τη λαβή και επιστρέψτε την στην βάση φόρτισης. Η φωτεινή ένδειξη του

φορτιστή θα ανάψει μόνιμα για 5 δευτερόλεπτα και μετά θα σβήσει όταν η λαβή της οδοντόβουρτσας σας είναι πλήρως φορτισμένη.

- Όταν η επαναφορτιζόμενη μπαταρία αδειάσει, η κόκκινη φωτεινή ένδειξη χαμηλής φόρτισης (2) αρχίζει να αναβοσβήνει μετά την απενεργοποίηση της οδοντόβουρτσας σας.
- Για την καθημερινή χρήση, η λαβή της οδοντόβουρτσας μπορεί να φυλάσσεται στη μονάδα φόρτισης, για να διατηρείται σε πλήρη ισχύ. Η υπερφόρτιση είναι αδύνατη. Ωστόσο, για περιβαλλοντικούς λόγους, η Oral-B συνιστά να βγάξετε από την πρίζα τον φορτιστή μέχρι την επόμενη φορά που θα χρειαστεί να φορτίσετε τη λαβή. Παρακαλώ προσέξτε ότι θα πρέπει, όταν χρησιμοποιείτε την συσκευή καταιονισμού, να την έχετε συνδεδεμένη με το ρεύμα.
- Για να διατηρηθεί η χωρητικότητα της επαναφορτιζόμενης μπαταρίας στο μέγιστο, να αποσυνδέετε τη μονάδα φόρτισης από το ρεύμα, αφήνοντας τη λαβή να αποφορτιστεί πλήρως με κανονική χρήση, τουλάχιστον κάθε 6 μήνες.

Παρακαλώ προσέξτε: Εάν η φωτεινή ένδειξη φόρτισης δεν αναβοσβήνει αμέσως, συνεχίστε την φόρτιση. Θα εμφανιστεί σε 10–15 λεπτά.

Τρόποι βουρτσίσματος (εξαρτάται από το μοντέλο)

Η οδοντόβουρτσα σας προσφέρει διαφορετικούς τρόπους βουρτσίσματος για να καλύπτει τις προσωπικές ανάγκες της στοματικής σας φροντίδας.

«Καθημερινός Καθαρισμός»	Εξαιρετικός καθαρισμός του στόματος
«Ευαίσθητες Περιοχές»	Απαλός αλλά αποτελεσματικός καθαρισμός για ευαίσθητες περιοχές
«Γυάλισμα»	Εξαιρετικό γυάλισμα για περιστασιακή ή καθημερινή χρήση

Πώς να αλλάζετε διαφορετικούς τρόπους βουρτσίσματος:

- Όταν πιέζετε το κουμπί ανοίγμ./κλεισίμ. (5) η οδοντόβουρτσα σας ξεκινάει να λειτουργεί αυτόματα στο πρόγραμμα «Καθημερινός Καθαρισμός».
- Για να μεταβείτε στο πρόγραμμα «Ευαίσθητες Περιοχές» και «Γυάλισμα», πιέστε διαδοχικά το κουμπί ανοίγμ./κλεισίμ.
- Για να απενεργοποιήσετε την οδοντόβουρτσα σας από το πρόγραμμα «Γυάλισμα» πιέστε το κουμπί ανοίγμ./κλεισίμ. άλλη μια φορά.
- Εάν επιθυμείτε να απενεργοποιήσετε την οδοντόβουρτσα σας από το πρόγραμμα «Καθημερινός Καθαρισμός» ή «Ευαίσθητες Περιοχές», πιέστε και κρατήστε πατημένο το κουμπί ανοίγμ./κλεισίμ. μέχρι να σταματήσει η λειτουργία του.

Τεχνική βουρτσίσματος

Τοποθετήστε την κεφαλή βουρτσίσματος (7) στη λαβή της οδοντόβουρτσας. Μπορείτε να χρησιμοποιείτε οποιαδήποτε οδοντόκρεμα. Για την αποφυγή πιτσιλίσματος, οδηγήστε την κεφαλή βουρτσίσματος στα δόντια σας, πριν λειτουργήσει τη συσκευή. Οδηγήστε αργά την κεφαλή βουρτσίσματος από δόντι σε δόντι, αφιερώνοντας μερικά δευτερόλεπτα σε κάθε επιφάνεια του δοντιού. Βουρτσίστε τόσο τα ούλα όσο και τα δόντια, πρώτα τις εξωτερικές, κατόπιν τις εσωτερικές και τελικά τις μασητικές επιφάνειες. Μην εξασκείτε μεγάλη πίεση ή τριβή, απλά αφήστε την οδοντόβουρτσα να κάνει όλη τη δουλειά.

Αισθητήρας πίεσης

Για να βοηθά να προστατεύετε τα δόντια σας και τα ούλα σας από το έντονο βούρτσισμα, η οδοντόβουρτσα σας έχει εγκατεστημένο έναν αισθητήρα πίεσης (c). Εάν εξασκείται μεγάλη πίεση, η κόκκινη φωτεινή ένδειξη της πίεσης (6) θα ανάψει υπενθυμίζοντας σας να μειώσετε την πίεση. Επιπλέον, θα ακούσετε έναν διαφορετικό ήχο κατά την διάρκεια βουρτσίσματος. Περιοδικά, ελέγχετε την λειτουργία του αισθητήρα πίεσης πιέζοντας ελαφρά την κεφαλή βουρτσίσματος κατά τη διάρκεια της χρήσης.

Επαγγελματικός χρονοδιακόπτης

Ένας σύντομος διακεκομμένος ήχος σε διαστήματα 30 δευτερολέπτων, σας υπενθυμίζει να βουρτσίσετε εξίσου και τα τέσσερα τεταρτημόρια του στόματος σας. Ένας μακρύς διακεκομμένος ήχος σας υποδεικνύει το τέλος του συνιστώμενου, από τους οδοντιάτρους, χρόνου βουρτσίσματος των 2 λεπτών (d). Ο χρονοδιακόπτης κρατάει στη μνήμη τον διανυόμενο χρόνο βουρτσίσματος, ακόμα και εάν η λαβή απενεργοποιηθεί σύντομα κατά τη διάρκεια του βουρτσίσματος. Εάν η διακοπή είναι μεγαλύτερη των 30 δευτερολέπτων ο χρονοδιακόπτης ξεκινάει από την αρχή.

Κατά τις πρώτες μέρες χρήσης της οδοντόβουρτσας σας, τα ούλα σας μπορεί να αιμορραγήσουν ελαφρά. Γενικά, η αιμορραγία θα πρέπει να σταματήσει μετά από μερικές ημέρες. Εάν συνεχιστεί μετά από διάστημα 2 εβδομάδων, παρακαλώ συμβουλευτείτε τον οδοντίατρο σας. Εάν έχετε ευαίσθητα δόντια και ούλα, η Oral-B συνιστά να χρησιμοποιείτε το πρόγραμμα για «Ευαίσθητες Περιοχές» (εξαρτάται από το μοντέλο).

Κεφαλές βουρτσίσματος και εξαρτήματα (εξαρτάται από το μοντέλο)

Η Oral-B ProfessionalCare σας προσφέρει μια ποικιλία κεφαλών βουρτσίσματος και εξαρτημάτων, επιτρέποντας σας να διαλέξετε εκείνα που

ικανοποιούν καλύτερα τις ανάγκες της στοματικής σας φροντίδας. Ανταλλακτικά κεφαλών βουρτσίσματος και εξαρτήματα θα βρείτε διαθέσιμα σε καταστήματα που πωλούν τα προϊόντα της Oral-B.

Κεφαλή βουρτσίσματος Oral-B Precision Clean



Η κεφαλή βουρτσίσματος Oral-B Precision Clean έχει εξαιρετική παλμική – περιστροφική κίνηση για να καθαρίζει αποτελεσματικά τα δόντια, να καθαρίζει

κατά μήκος της γραμμής των ούλων και στις δυσπρόσιτες περιοχές όπως αυτές πίσω από τα δόντια. Η στρογγυλή συμπαγής κεφαλή βουρτσίσματος περιβάλλει κάθε δόντι για έναν πλήρη καθαρισμό.

Κεφαλή βουρτσίσματος Oral-B Sensitive



Η κεφαλή βουρτσίσματος Oral-B Sensitive προσφέρει έναν πλήρη καθαρισμό για τα ευαίσθητα δόντια και ούλα. Έχει μια πολύ μαλακιά υφή στις ίνες της, η οποία είναι απαλή με τα δόντια και τα ούλα.

Κεφαλή βουρτσίσματος Oral-B 3D White



Η κεφαλή βουρτσίσματος Oral-B 3D White είναι ειδικά σχεδιασμένη για να γυαλίζει και να λευκαίνει με φυσικό τρόπο τα δόντια σας αφαιρώντας τους λεκέδες της επιφάνειας των δοντιών που προέρχονται από καφέ, τσάι και καπνό.

Δεν συνιστούμε να χρησιμοποιείτε την κεφαλή βουρτσίσματος Oral-B 3D White με σιδεράκια δοντιών. Παιδιά κάτω των 12 ετών δεν θα πρέπει να χρησιμοποιούν την κεφαλή βουρτσίσματος Braun Oral-B 3D White.

Όλες οι κεφαλές βουρτσίσματος έχουν χαρακτηριστικές μπλε ίνες INDICATOR® για να σας βοηθούν να ελέγχετε πότε πρέπει να αντικατασταθούν. Με πλήρες βούρτσισμα, δύο φορές τη μέρα για δύο λεπτά, το μπλε χρώμα θα αποχρωματιστεί κατά το ήμισυ σε περίοδο περίπου 3 μηνών, επισημαίνοντας ότι πρέπει να αλλάξετε την κεφαλή βουρτσίσματος.

Εξάρτημα Καθαρισμού Γλώσσας



Το εξάρτημα Καθαρισμού Γλώσσας βοηθά να έχετε δροσερή αναπνοή. Έχει σχεδιαστεί για να βοηθά στην καταπολέμηση της κακοσμίας και μπορεί να χρησιμοποιηθεί καθημερινά – πριν ή μετά το βούρτσισμα. Μπορείτε να χρησιμοποιήσετε στοματικό διάλυμα μαζί με το εξάρτημα Καθαρισμού Γλώσσας. Τοποθετήστε το στην λαβή, ενεργοποιήστε την συσκευή και σύρετε το κατά μήκος της γλώσσας από πίσω προς τα μπροστά. Συνιστούμε να χρησιμοποιείτε το πρόγραμμα «Ευαίσθητες Περιοχές» (εξαρτάται από το μον-

τέλο) για καλύτερο έλεγχο κατά τη διάρκεια της χρήσης. Ξεβγάλτε μετά τη χρήση. Αντικαταστήστε το εξάρτημα Καθαρισμού Γλώσσας όταν το υλικό φθαρεί.

Εξάρτημα Καθαρισμού Μεσοδόντιων Διαστημάτων



Το εξάρτημα Καθαρισμού Μεσοδόντιων Διαστημάτων καθαρίζει αποτελεσματικά ανάμεσα στα δόντια και βοηθά να διατηρήσετε τα ούλα σας υγιή. Θα

πρέπει να χρησιμοποιείται πριν το βούρτσισμα των δοντιών. Αποκόψτε μια οδοντογλυφίδα καθαρισμού από τη βάση και τοποθετήστε τη στην εγκοπή του κορμού του άσπρου εξαρτήματος συγκράτησης της. Τοποθετήστε το εξάρτημα Καθαρισμού Μεσοδόντιων Διαστημάτων στη λαβή και ενεργοποιήστε τη συσκευή. Ανάλογα με ποιο σημείο του στόματός σας θέλετε να καθαρίσετε, προσαρμόστε το εξάρτημα συγκράτησης της οδοντογλυφίδας περιστρέφοντας το, έτσι ώστε το αμβλύ μέρος της να δείχνει πάντα προς τα ούλα. Οδηγήστε το εξάρτημα καθαρισμού ανάμεσα στα δόντια σας και καθαρίστε συστηματικά από κενό σε κενό. Συνιστούμε να χρησιμοποιείτε το πρόγραμμα «Ευαίσθητες Περιοχές» (εξαρτάται από το μοντέλο), για καλύτερο έλεγχο κατά τη διάρκεια της χρήσης. Μια οδοντογλυφίδα καθαρισμού μπορεί να χρησιμοποιηθεί περίπου τρεις φορές, μέχρι να μαλακώσει τόσο, ώστε να μη μπορεί να εισχωρήσει αποτελεσματικά και να καθαρίσει ανάμεσα στα δόντια. Ανταλλακτικές οδοντογλυφίδες καθαρισμού διατίθενται ξεχωριστά.

Συμβουλές καθαρισμού της οδοντόβουρτσας

Μετά το βούρτσισμα ξεβγάλετε προσεκτικά την κεφαλή βουρτσίσματος ή το εξάρτημα για μερικά δευτερόλεπτα κάτω από τρεχούμενο νερό με τη λαβή ενεργοποιημένη. Απενεργοποιήστε τη λαβή και αφαιρέστε την κεφαλή βουρτσίσματος ή το εξάρτημα. Καθαρίστε και τα δύο μέρη ξεχωριστά κάτω από τρεχούμενο νερό (e) και στη συνέχεια στεγνώστε τα πριν συναρμολογήσετε πάλι την οδοντόβουρτσα. Τοποθετήστε τη λαβή της οδοντόβουρτσας πίσω στην βάση φόρτισης.

B Χρήση της συσκευής καταιονισμού

Πριν χρησιμοποιήσετε την συσκευή καταιονισμού για πρώτη φορά, γεμίστε το δοχείο νερού (17) και αφήστε το νερό να διατρέξει πλήρως κρατώντας τη λαβή της συσκευής καταιονισμού (16) πάνω από τον νιπτήρα.

- Συνδέστε ένα από τα ακροφύσια καταιονισμού (10) στη λαβή μέχρι να σταθεροποιηθεί πλήρως (f). Γεμίστε το δοχείο νερού με χλιαρό νερό και προσθέστε, εάν επιθυμείτε, στοματικό διάλυμα (g).

- Ενεργοποιείτε την συσκευή καταιονισμού πιέζοντας τον διακόπτη on/off (13) (h). Όταν την ενεργοποιείτε, ο διακόπτης της λαβής θα πρέπει να βρίσκεται στην χαμηλότερη θέση = μη εκτόξευση του νερού.
- Επιλέξτε την πίεση του νερού με τον επιλογέα της πίεσης του νερού (14) (1 = ήπια πίεση, 5 = δυνατή πίεση) (i). Συνιστούμε να ξεκινήσετε επιλέγοντας την θέση 1, ειδικά εάν τα ούλα σας έχουν την τάση να αιμορραγούν ή εάν χρησιμοποιούν τη συσκευή καταιονισμού παιδιά.
- Σκύψτε πάνω από το νιπτήρα και κατευθύνετε το ακροφύσιο καταιονισμού προς τα δόντια και τα ούλα σας. Γυρίστε τον διακόπτη της λαβής (15) προς τα πάνω για να ξεκινήσει η ροή του νερού (j). Κρατήστε το στόμα σας ελαφρά ανοιχτό ώστε το νερό να πέφτει στον νιπτήρα.

Μπορείτε να επιλέξετε ανάμεσα σε δύο διαφορετικές λειτουργίες του ακροφυσίου καταιονισμού γυρνώντας τον διακόπτη του ακροφυσίου (11) κάτω ή πάνω (πριν πράξετε κάτι τέτοιο, απενεργοποιήστε την ροή του νερού γυρνώντας τον διακόπτη της λαβής προς τα κάτω):

Περιστρεφόμενη ροή για γενικό καθαρισμό και μασάζ ούλων (ο διακόπτης του ακροφυσίου στην κάτω θέση): Η περιστροφή της ροής του νερού και οι μικρο-φυσαλίδες που δημιουργούνται έχουν σχεδιαστεί για εύκολη διείσδυση και ελαφρύ μασάζ ούλων (l).

Απλή ροή (ο διακόπτης του ακροφυσίου στην πάνω θέση): Η ευθύγραμμη ροή νερού έχει σχεδιαστεί για στοχευμένο καθαρισμό (m).

Μέγιστος χρόνος λειτουργίας: 15 λεπτά
Χρόνος ψύξεως της συσκευής: 2 ώρες

Για να διασφαλίσετε τις λειτουργίες του ακροφυσίου, ένα μικρό κόσκινο έχει ενσωματωθεί στο κάτω άκρο της λαβής. Εάν παρατηρήσετε μειωμένη πίεση στο νερό, παρακαλώ ελέγξτε το κόσκινο για τυχόν υπολείμματα. Αφαιρέστε τα υπολείμματα χτυπώντας, για παράδειγμα, προσεκτικά τη λαβή σε μια επίπεδη επιφάνεια.

Μετά τη χρήση

Αδειάζετε πάντα το δοχείο νερού πλήρως για να εμποδίσετε τη συσσώρευση βακτηρίων στο λιμνάζων νερό. Εάν ο οδοντίατρος σας έχει συστήσει τη χρήση διαλύματος χλωρεξιδίνης με τη συσκευή καταιονισμού, αφήστε ορισμένη ποσότητα νερού να διατρέξει τη συσκευή μετά τη χρήση, ώστε να αποφευχθεί η συσσώρευση τυχόν υπολειμμάτων.

Πιέστε τον διακόπτη ανοίγμ./κλεισίμ. για να απενεργοποιήσετε την συσκευή καταιονισμού. Για να απομακρύνετε το ακροφύσιο, πιέστε το

κουμπί απελευθέρωσης του ακροφυσίου καταιονισμού (12) (k). Τα ακροφύσια μπορούν να αποθηκεύονται στον ειδικό χώρο ακροφυσίων (9). Στεγνώστε τη λαβή και τοποθετήστε την πίσω στην βάση της.

Συμβουλές καθαρισμού της συσκευής

Να καθαρίζετε τακτικά τη συσκευή με ένα υγρό πανί. Το δοχείο νερού και ο χώρος αποθήκευσης των ακροφυσίων είναι αποσπώμενα και μπορούν να πλυθούν με ασφάλεια στο πλυντήριο πιάτων.

Δικαίωμα αλλαγής χωρίς προειδοποίηση.

Αυτό το προϊόν περιέχει επαναφορτιζόμενες μπαταρίες. Προκειμένου να προστατευθεί το περιβάλλον, παρακαλούμε να μην πεταχτεί το προϊόν στα σκουπίδια κατά το τέλος της διάρκειας ζωής του. Η αποκομιδή μπορεί να γίνει σε ένα εξουσιοδοτημένο Κέντρο Εξυπηρέτησης της Oral-B Braun ή στα ειδικά σημεία αποκομιδής που υπάρχουν στη χώρα σας.



Εγγύηση

Παραχωρούμε δύο χρόνια εγγύηση στο προϊόν, ξεκινώντας από την ημερομηνία αγοράς. Μέσα στην περίοδο εγγύησης καλύπτουμε χωρίς χρέωση, οποιοδήποτε ελάττωμα της συσκευής, προερχόμενο από κακή συσκευασία ή κακής ποιότητας υλικό, είτε επισκευάζοντας, είτε αντικαθιστώντας ολόκληρη την συσκευή, σύμφωνα με την κρίση μας. Αυτή η εγγύηση ισχύει σε όλες τις χώρες που πωλούνται τα προϊόντα Braun ή από τον αποκλειστικό αντιπρόσωπο της.

Η εγγύηση δεν καλύπτει: Καταστροφή από κακή χρήση, φυσιολογική φθορά από τη χρήση, ειδικά όσον αφορά τις κεφαλές βουρτσίσματος, επίσης βλάβες οι οποίες έχουν αμελητέα επίπτωση στην αξία ή στη λειτουργία της συσκευής. Η εγγύηση ακυρώνεται εάν έχουν γίνει επισκευές από μη εξουσιοδοτημένα άτομα ή δεν έχουν χρησιμοποιηθεί γνήσια ανταλλακτικά Braun.

Για να επιτύχετε Service μέσα στην περίοδο της εγγύησης, παραδώστε ή στείλτε ολόκληρη τη συσκευή με την απόδειξη αγοράς σε ένα εξουσιοδοτημένο Κέντρο Εξυπηρέτησης της Oral-B Braun.

30-Μέρες Εγγύηση επιστροφής χρημάτων

Δοκιμάστε τη συσκευή καταιονισμού Oral-B ProfessionalCare OxyJet για 30 ημέρες ξεκινώντας από την ημέρα αγοράς της. Εάν δεν μείνετε ικανοποιημένοι με αυτό το προϊόν, παρακαλώ επιστρέψτε τη λαβή, τα εναλλασσόμενα εξαρτήματα και τη μονάδα φόρτισης στην αρχική τους συσκευασία μαζί με το πρωτότυπο της ταμειακής σας απόδειξης στην ακόλουθη διεύθυνση μέσα σε 30 ημέρες από την ημερομηνία αγοράς.

Διεύθυνση:

Ελλάδα

Berson Σαραφίδης ΑΕ

Αγαμεμνωνος 47, 176 75

Καλλιθέα

Για περισσότερες πληροφορίες για τους όρους και τις προϋποθέσεις εφαρμογής, παρακαλώ επικοινωνήστε στο Τηλέφωνο Εξυπηρέτησης Καταναλωτών της Oral-B Braun.

Τηλέφωνο Εξυπηρέτησης Καταναλωτών:
800-801-3457